



## Пневматическая Сеялка

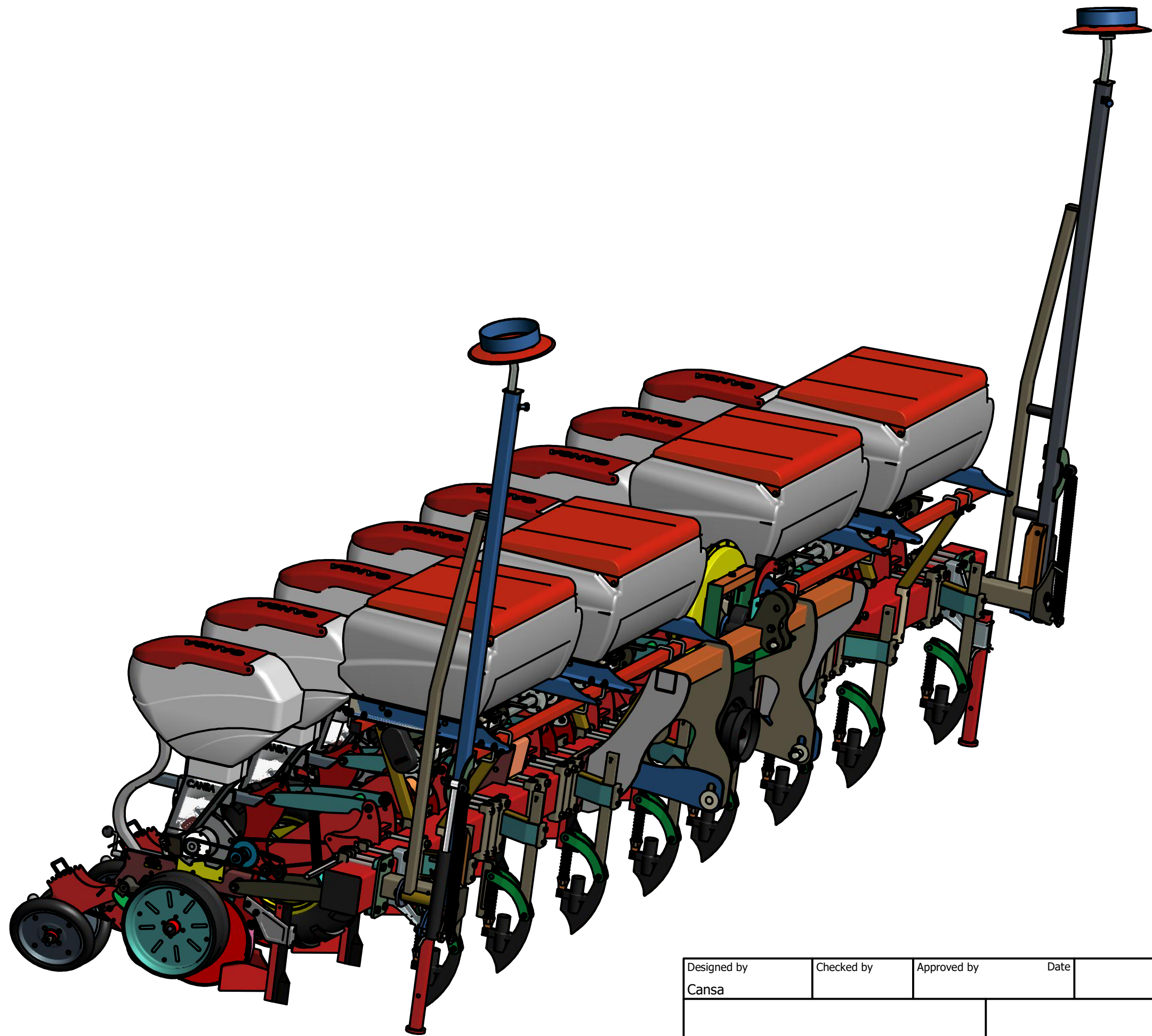
---



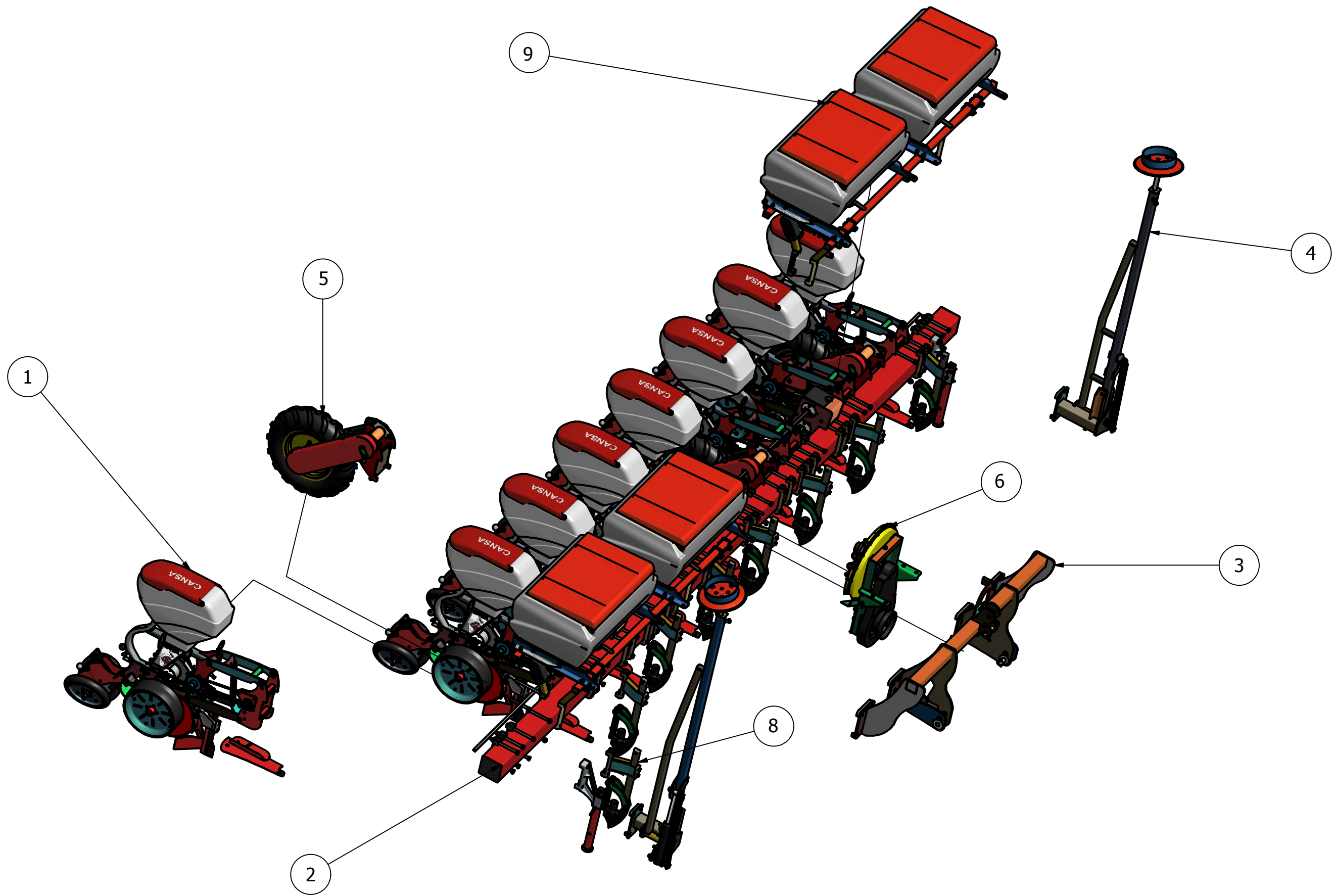
[www.cansatarim.com.tr](http://www.cansatarim.com.tr)

[cansa@cansatarim.com.tr](mailto:cansa@cansatarim.com.tr)



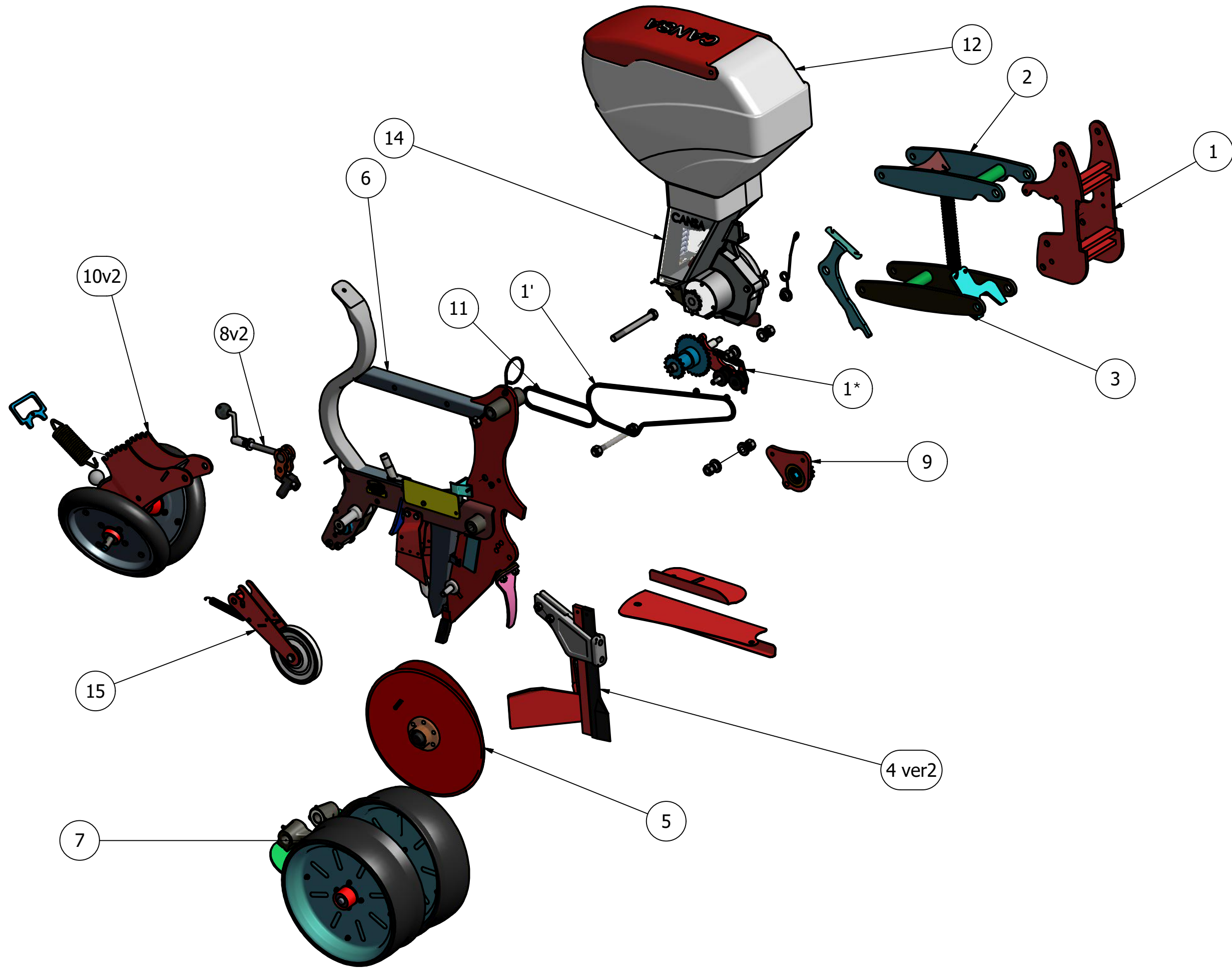


Designed by Cansa	Checked by	Approved by	Date	Date 11.02.2019	
			Edition		Sheet 1 / 1



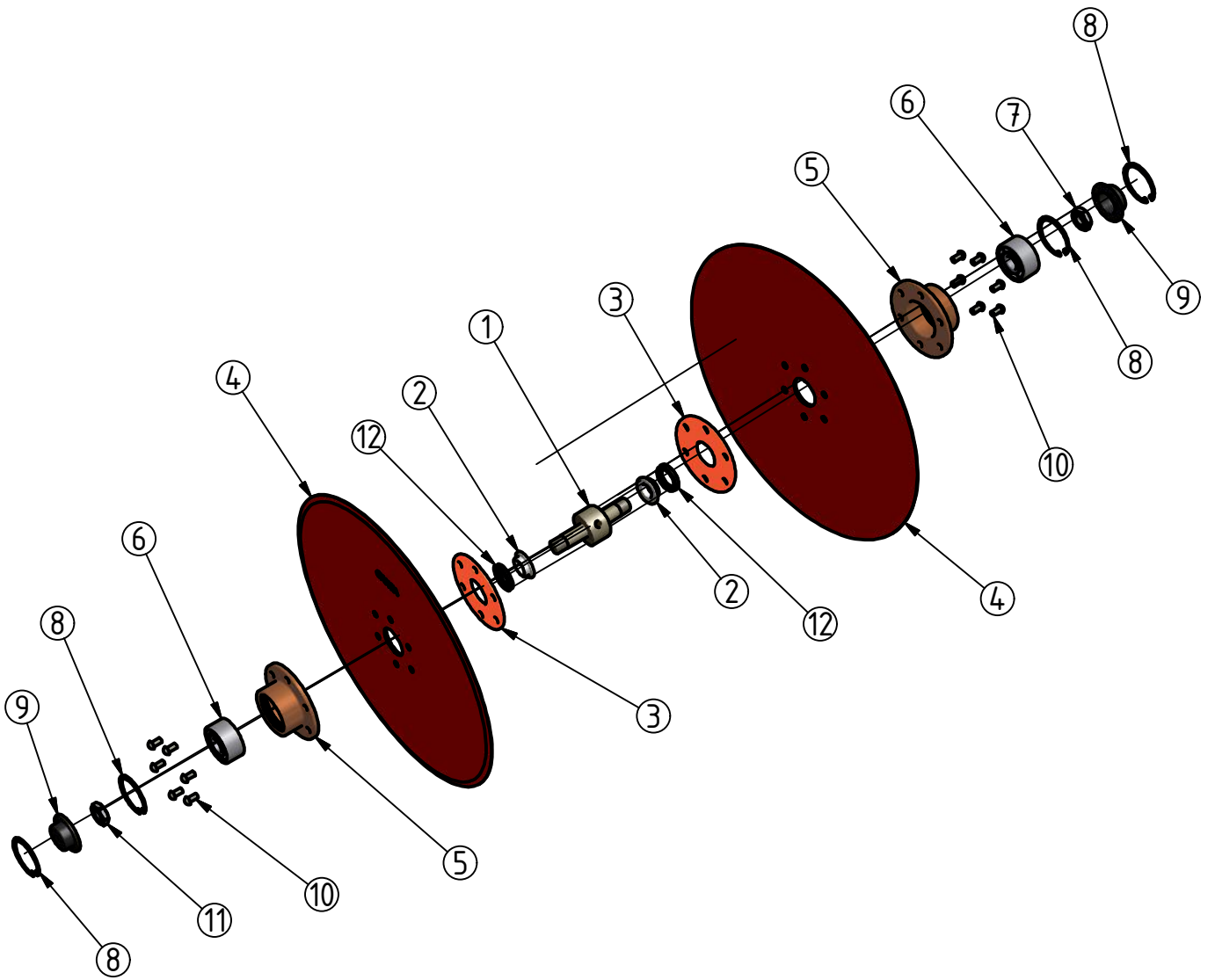
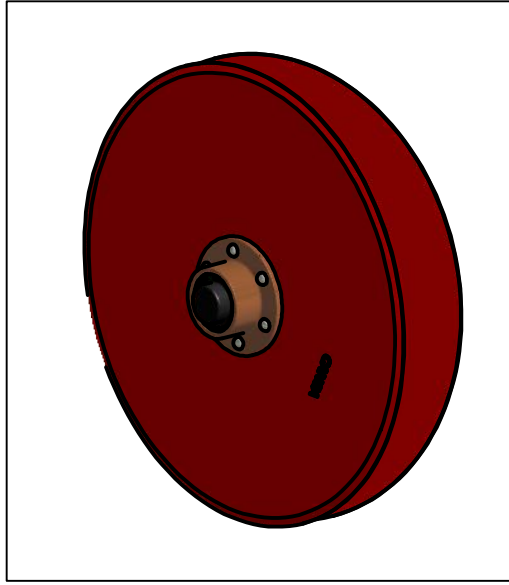
## 8' li Diskli Zincirli Gübrelili Genel Montaj

Sıra No	Parça Kodu	Parça Adı	Adet	Fiyatı
1		Ünite	8	5.367,00 €
2		Ana Şase (Profil)	1	116,00 €
3		Üç Nokta Askı	1	167,00 €
4		Markör	2	333,00 €
5		Hareket ve Denge Tekerli	4	767,00 €
6		Fan	1	250,00 €
7		Gübre Teşkilatı	4	1.000,00 €
				8.000,00 €



## ЕДИНИЧНАЯ СУММА

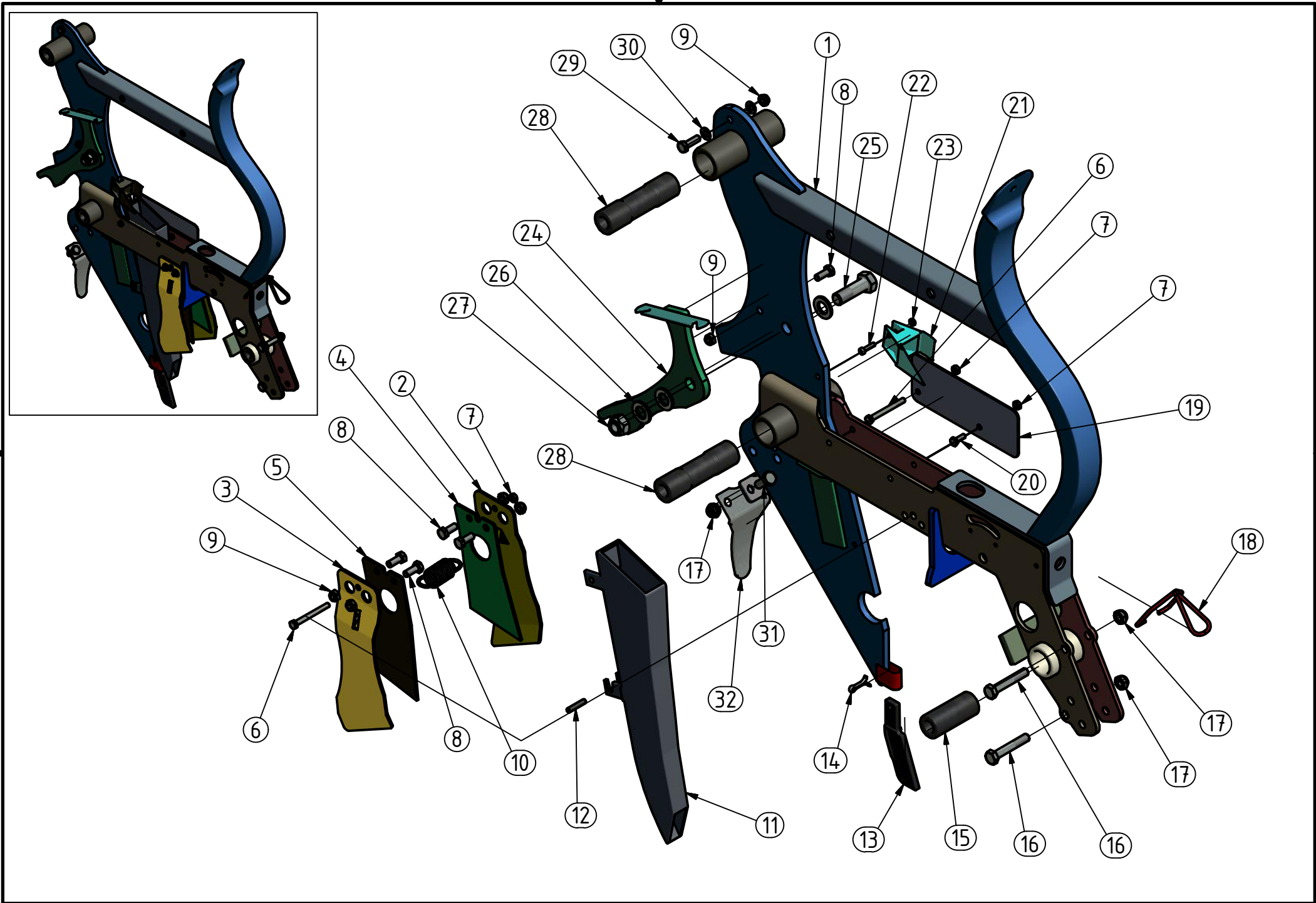
НОМЕР	КОД ДЕТАЛИ	ИМЯ ДЕТАЛИ	ШТУК	
1	hvl-01-01-01-00	Головка подключения блока	1	
2	hvl-01-01-02-00	Верхняя ручка движения отряда	1	
3	hvl-01-01-03-00	Нижняя ручка движения устройства	1	
4	hvl-01-01-04-00-V2	Земляная лопата	1	
5	hvl-01-01-05-00	высывающий сеялка	1	
6	hvl-01-01-06-00	Основная часть блока	1	
7	hvl-01-01-07-00	Погруженное колесо	1	
8	hvl-01-01-08-00-V2	Ручка регулировки высоты тонущего колеса	1	
9	hvl-02-08-00-01	Передняя шестерня	1	
10	hvl-01-01-10-00-V2	Закрывающее колесо	1	
11	hvl-02-05-41-01	Короткая цепь	1	
12	hvl-01-01-12-00	Семя Ведро	1	
13	hvl-02-05-41-02	Длинная цепь	1	
14	hvl-02-06-00	Алюминиевый корпус	1	
15	hvl-02-09-00	Колесо для давления семян	1	
16	hvl-02-08-00	Средняя шестерня	1	





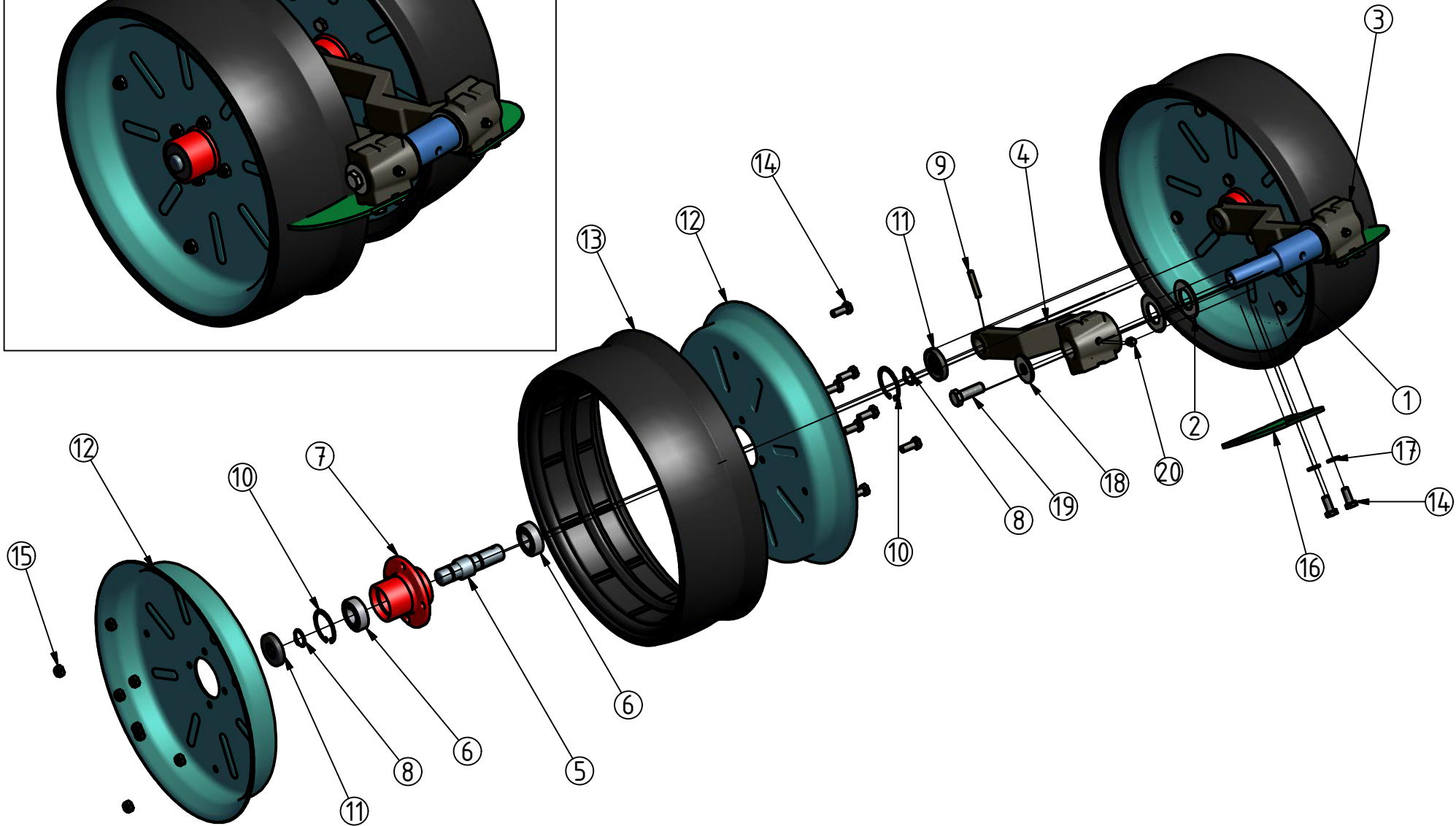
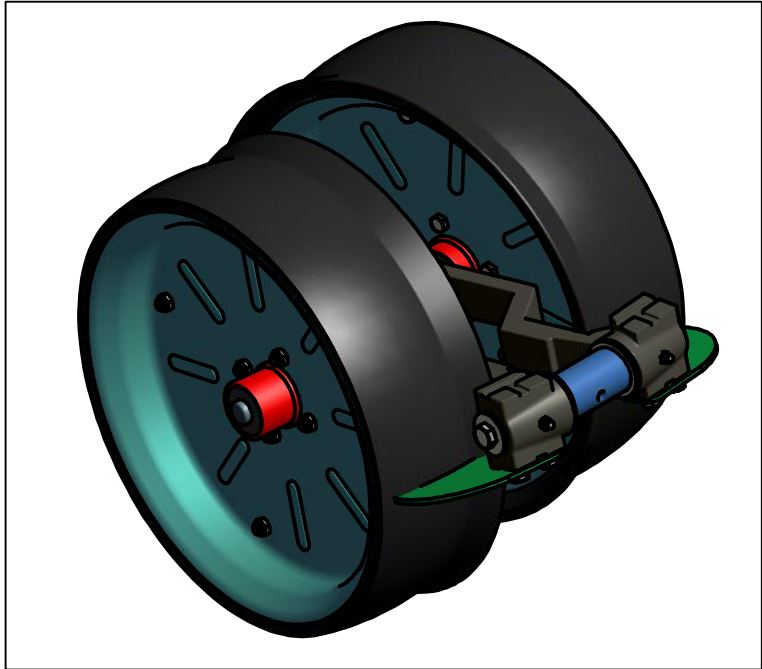
## ДОПОЛНИТЕЛЬНЫЙ ДИСК

<b>НОМЕР</b>	<b>КОД ДЕТАЛИ</b>	<b>ИМЯ ДЕТАЛИ</b>	<b>ШТУК</b>
1	hvl-01-01-05-01	Косой вал сеялки	1
2	hvl-01-01-05-02	вытулка высевающий диск	2
3	hvl-01-01-05-03	Плантатор дисковый фланец	2
4	hvl-01-01-05-04	высевающий сеялка	2
5	hvl-01-01-05-05	часть высевающий диск	2
6	hvl-01-01-05-09	Подшипник 3303	2
7	hvl-01-01-05-07	M16 контра на правный стрелка	1
8	hvl-01-01-05-10	DIN 472 x 47 Поршневое кольцо	4
9	hvl-01-01-05-06	Пластиковый чехол от пыли	2
10	hvl-01-01-05-11	заклепка	12
11	hvl-01-01-05-08	M16 контра на левый стрелка	1
12	hvl-01-01-05-12	24x32x4 Войлок	2



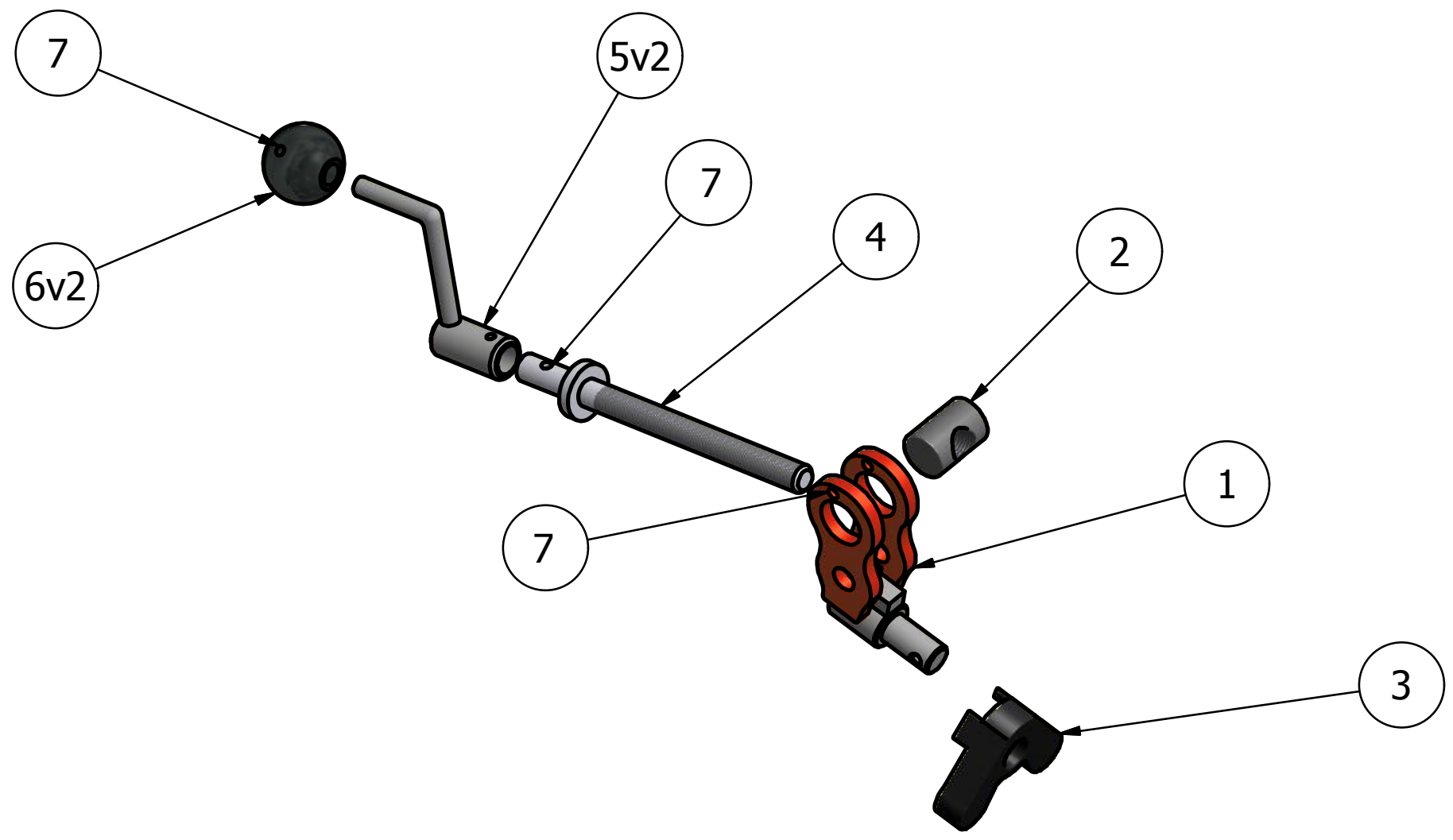
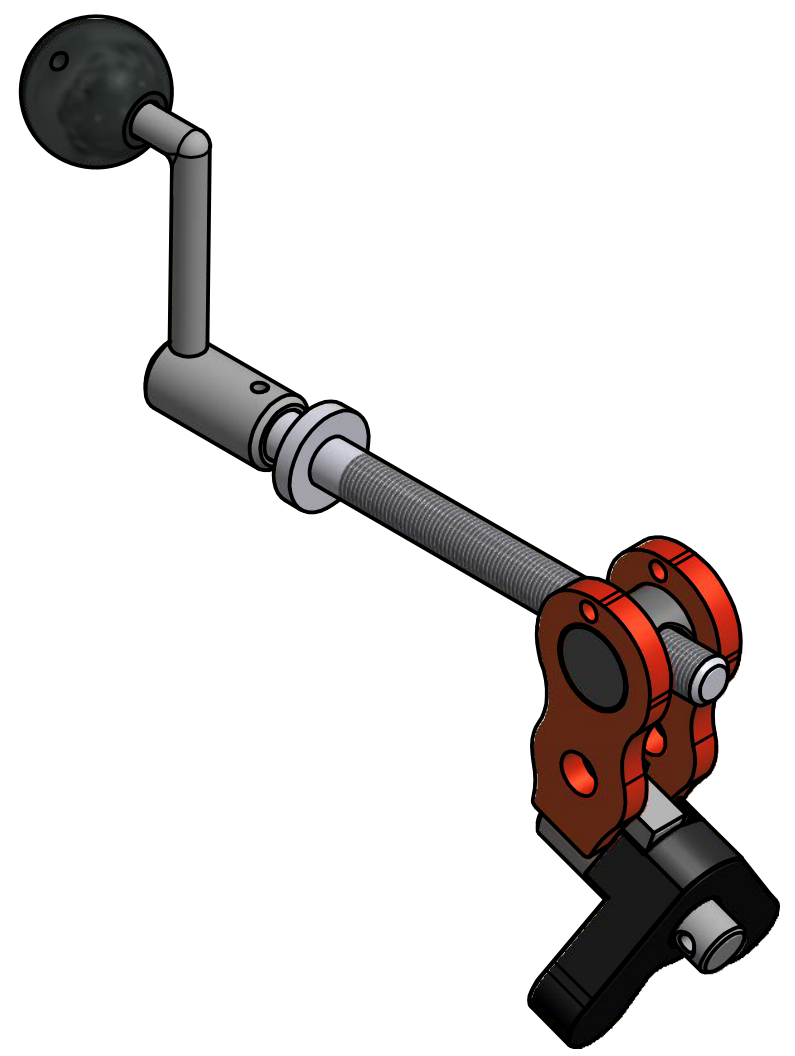
## БЛОК

НОМЕР	КОД ДЕТАЛИ	ИМЯ ДЕТАЛИ	ШТУК
1	hvl-01-01-06-00	Блок шасси	1
2	hvl-01-01-06-08	Правая внешняя полоса	1
3	hvl-01-01-06-09	Левая внешняя полоса	1
4	hvl-01-01-06-11	Правая внутренняя оболочка	1
5	hvl-01-01-06-10	Левый внутренний скретч-лист	1
6	hvl-01-01-06-29	M6x55 Болты	2
7	hvl-01-01-06-30	Гайка M6	3
8	hvl-01-01-06-27	M8x20 Болт	5
9	hvl-01-01-06-28	M8 фиб. буханка	6
10	<b>2312002</b>	Зачистка весны	1
11	hvl-01-01-06-25	Пластиковая насадка	1
12	hvl-01-01-06-36	6x30 щелевой штифт	1
13	hvl-01-01-06-24	Уплотнительный топор	1
14	hvl-01-01-06-43	5x20 Сориса	1
15	hvl-01-01-06-13	Маленькая литая втулка	1
16	hvl-01-01-06-31	Болт M10x60	2
17	hvl-01-01-06-32	M10 фиб. буханка	4
18	hvl-01-01-06-44	Ручка регулировки пружина	1
19	hvl-01-01-06-35	Правая защитная пластина	1
20	hvl-01-01-06-45	Болты M6x16	1
21	hvl-01-01-06-26	Предотвращение разлива семян	1
22	hvl-01-01-06-33	Болт с шестигранной головкой M5x20	1
23	hvl-01-01-06-34	Гайка M5	1
24	hvl-01-01-06-21	Табличка регулировки состояния полевой дороги	1
25	hvl-01-01-06-40	Болт M16x50	1
26	hvl-01-01-06-41	M16 Стиральная машинка	3
27	hvl-01-01-06-42	M16 фиб. буханка	1
28	hvl-01-01-06-05	Большая литая втулка	2
29	hvl-01-01-06-38	M8x25 Болт	1
30	hvl-01-01-06-39	M8 Стиральная машинка	2
31	hvl-01-01-06-37	Болт M10x25	2
32	hvl-01-01-06-20	Передний штамповочный лист	1



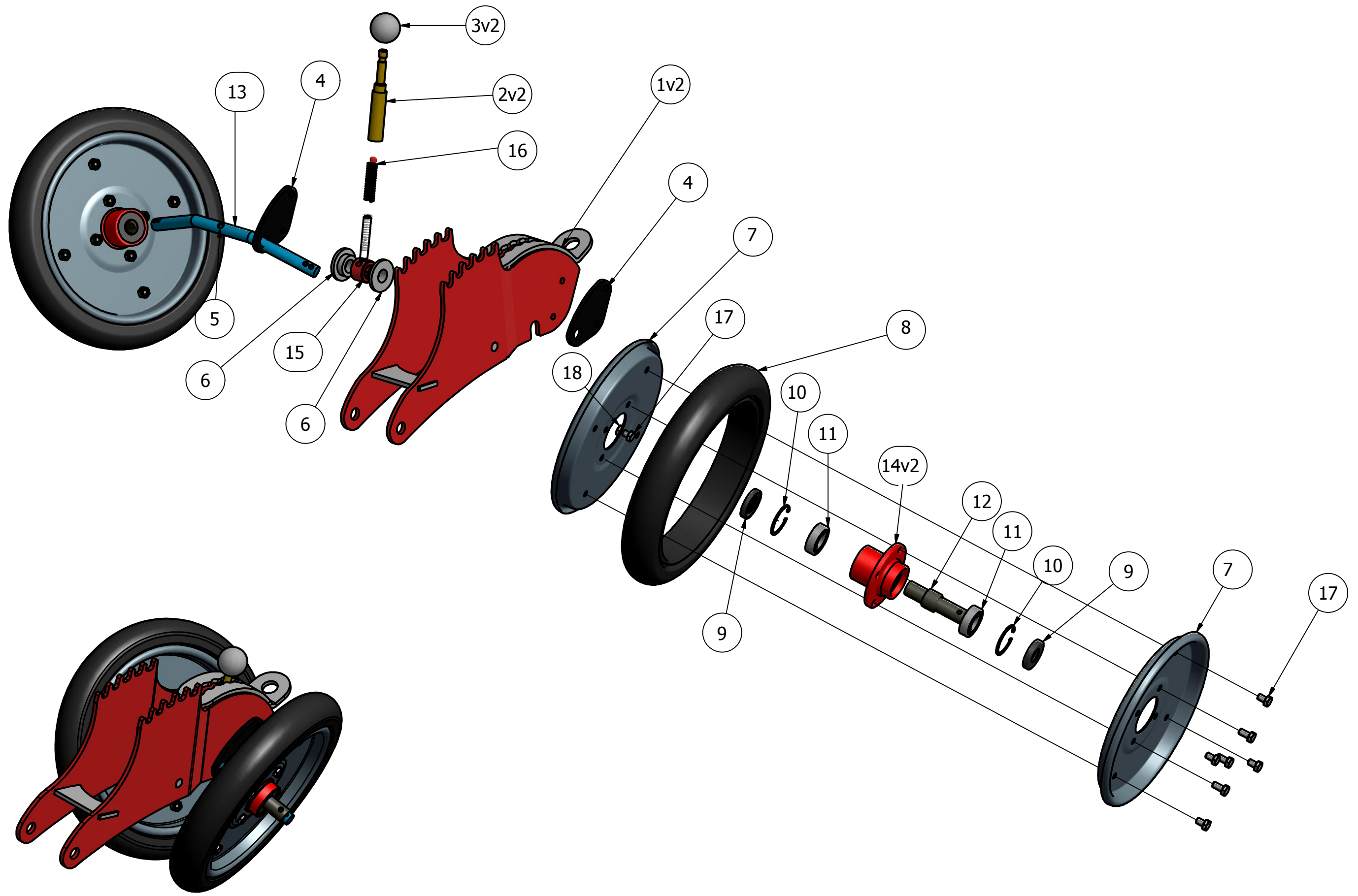
## ПЕЧАТЬ КОЛЕСА

НОМЕР	КОД ДЕТАЛИ	ИМЯ ДЕТАЛИ	ШТУК
1	hvl-01-01-07-01	Наклонный вал	1
2	hvl-01-01-07-15	M27 Ондула Блестки	4
3	hvl-01-01-07-02	Заклинатель литейного колеса (справа)	1
4	hvl-01-01-07-03	Заклинатель литейного колеса (слева)	1
5	hvl-01-01-07-04	Вал кровати	2
6	hvl-01-01-07-09	Подшипник 6004	4
7	hvl-01-01-07-05	Bed Hub	2
8	hvl-01-01-07-10	Поршневое кольцо DIN 471 x 20	4
9	hvl-01-01-07-16	6x35 шелевой штифт	2
10	hvl-01-01-07-11	DIN 472 x 42 Поршневое кольцо	4
11	hvl-01-01-07-20	Войлок 20x40x7	4
12	hvl-01-01-07-06	Металлическое колесо	4
13	hvl-01-01-07-07	шина	2
14	hvl-01-01-07-12	M8x20 Болт	20
15	hvl-01-01-07-13	M8 фиб. буханка	16
16	hvl-01-01-07-08	Скретч лист	2
17	hvl-01-01-07-14	M8 Стиральная машинка	4
18	hvl-01-01-07-18	M12 Широкие Блестки	2
19	hvl-01-01-07-17	M12x35 Болт	2
20	hvl-01-01-07-19	M8x1 смазочный ниппель	2



## **РЫЧАГ РЕГУЛИРОВКИ РУЛЯ**

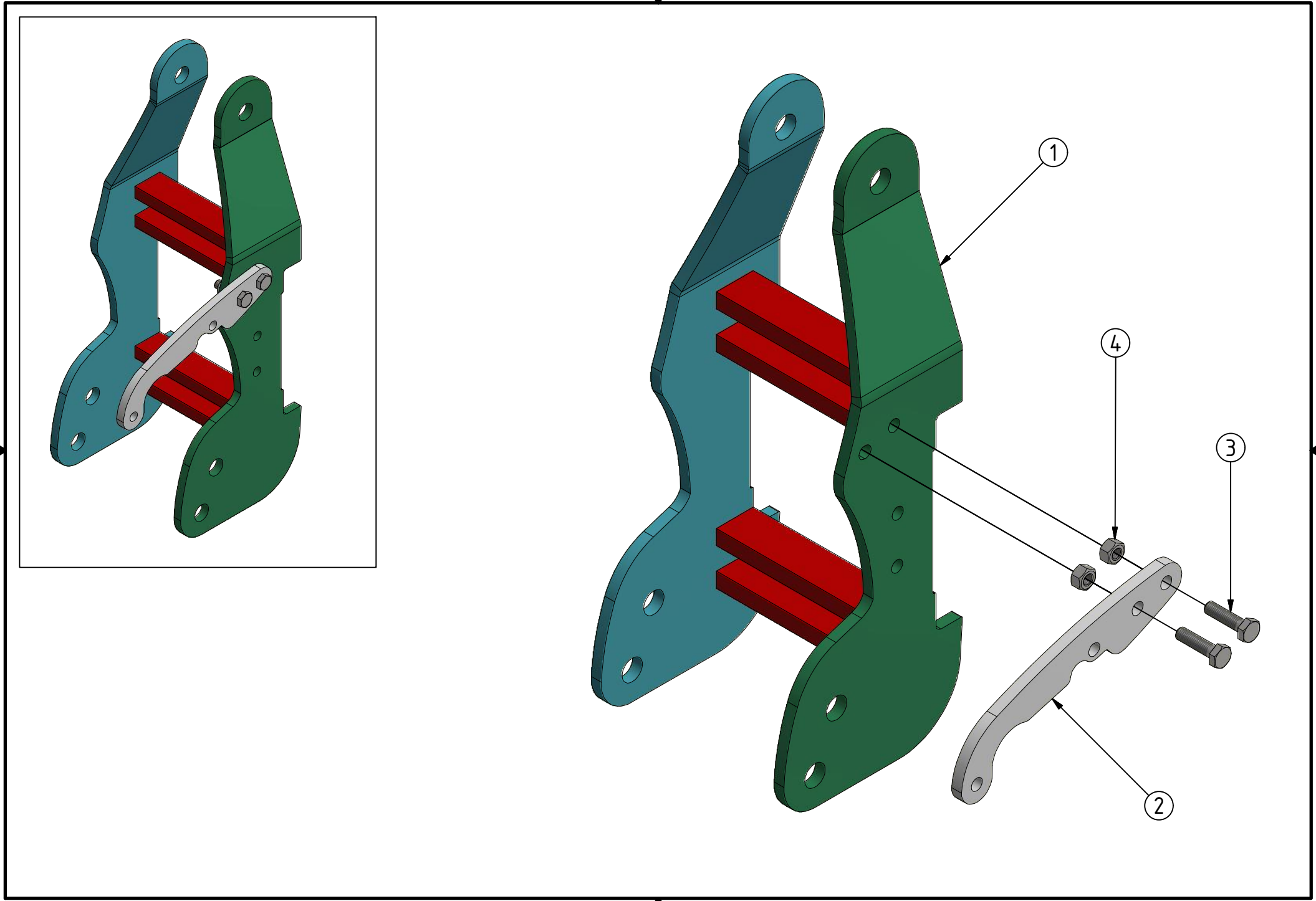
<b>НОМЕР</b>	<b>КОД ДЕТАЛИ</b>	<b>ИМЯ ДЕТАЛИ</b>	<b>ШТУК</b>
1	hvl-01-01-08-01	Основное тело	1
2	hvl-01-01-08-02	Гайка регулировки высоты	1
3	hvl-01-01-08-04	Стенд для литья	1
4	hvl-01-01-08-03	M16x190 мм Хихон	1
5	hvl-01-01-08-06	Регулировочный рычаг	1
6	hvl-01-01-08-07	Пластиковая ручка	1
7	hvl-01-01-08-15	5x50 щелевой штифт	1





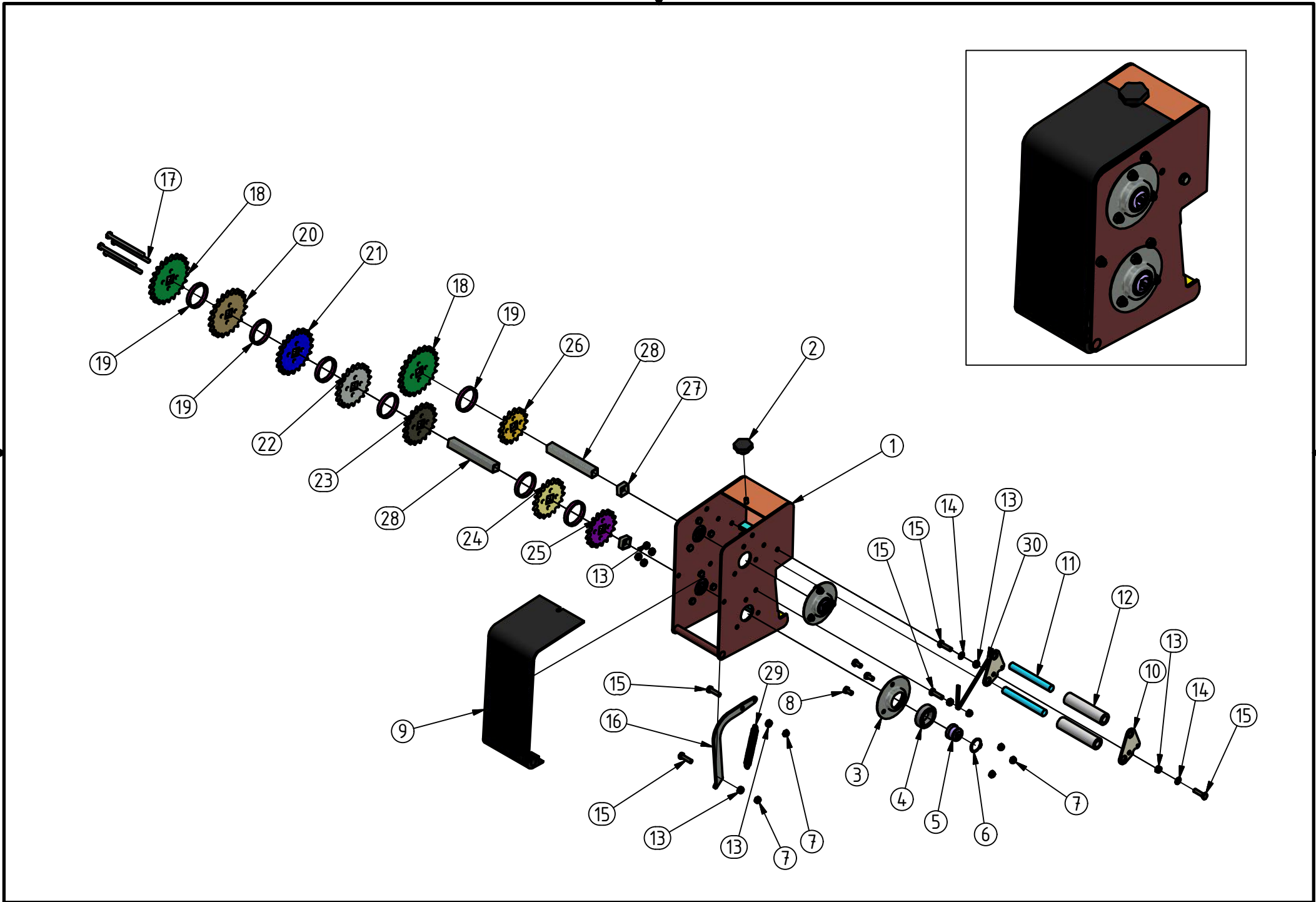
## ЗАКРЫТИЕ КОЛЕСА - V2

НОМЕР	КОД ДЕТАЛИ	ИМЯ ДЕТАЛИ	ШТУК	ЦЕНА
1	hvl-01-01-10-00-v2	Основное шасси	1	
2	hvl-01-01-10-05-v2	Закрывающий установочный рычаг	1	
3	hvl-01-01-10-06-v2	Пластиковая ручка	1	
4	hvl-01-01-10-22	Рамка для поддержки листа	2	
5	hvl-02-06-19	M8 фиб. Буханка	1	
6	hvl-02-06-23	Втулка вала подшипника	2	
7	hvl-01-01-10-09	Металлическое колесо	4	
8	hvl-01-01-10-10	шина	2	
9	hvl-01-01-10-15	Войлок 20x40x7	4	
10	hvl-01-01-10-14	DIN 472 x 42 Поршневое кольцо	4	
11	hvl-01-01-10-12	Подшипник 6004	4	
12	hvl-01-01-10-08	Вал кровати	2	
13	hvl-01-01-10-24	Угол шпинделя	1	
14	hvl-01-01-10-11	Bed Hub	2	
15	hvl-01-01-10-25	Втулка подавления пружины шпинделя	1	
16	hvl-01-01-10-26	Угол шпинделя	1	
17	hvl-01-01-10-18	Болт M8x16	16	
18	hvl-01-01-10-19	M8 фиб. Буханка	16	



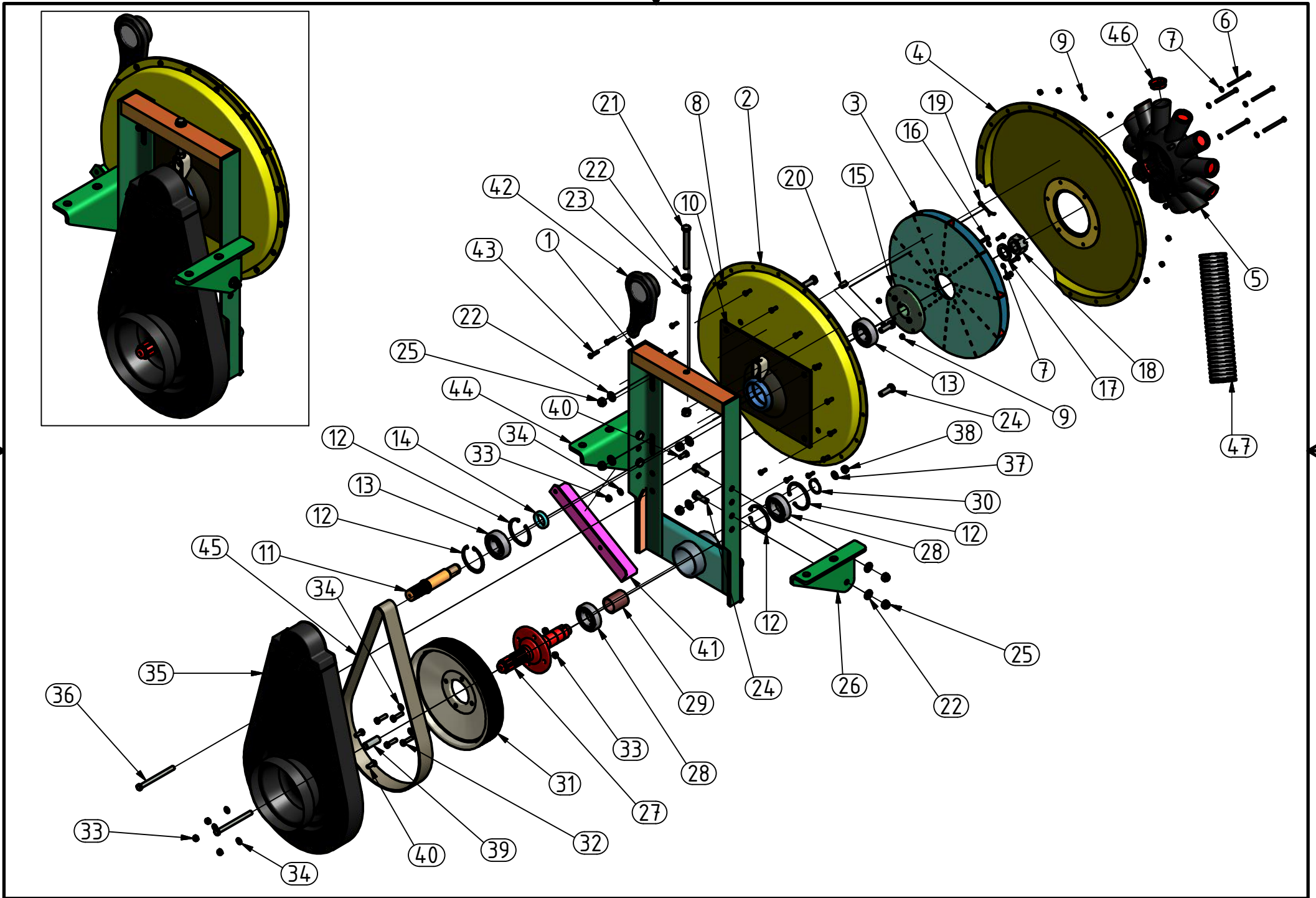
## **БЛОК ПОДКЛЮЧЕНИЯ БЛОКА**

<b>НОМЕР</b>	<b>КОД ДЕТАЛИ</b>	<b>ИМЯ ДЕТАЛИ</b>	<b>ШТУК</b>
1	hvl-01-03-01-01	Головка подключения блока	1
2	hvl-01-03-01-03	Соединительная пластина вала	1
3	hvl-01-03-01-05	Соединительная пластина вала	2
4	hvl-01-03-01-06	М8 фиб. буханка	2



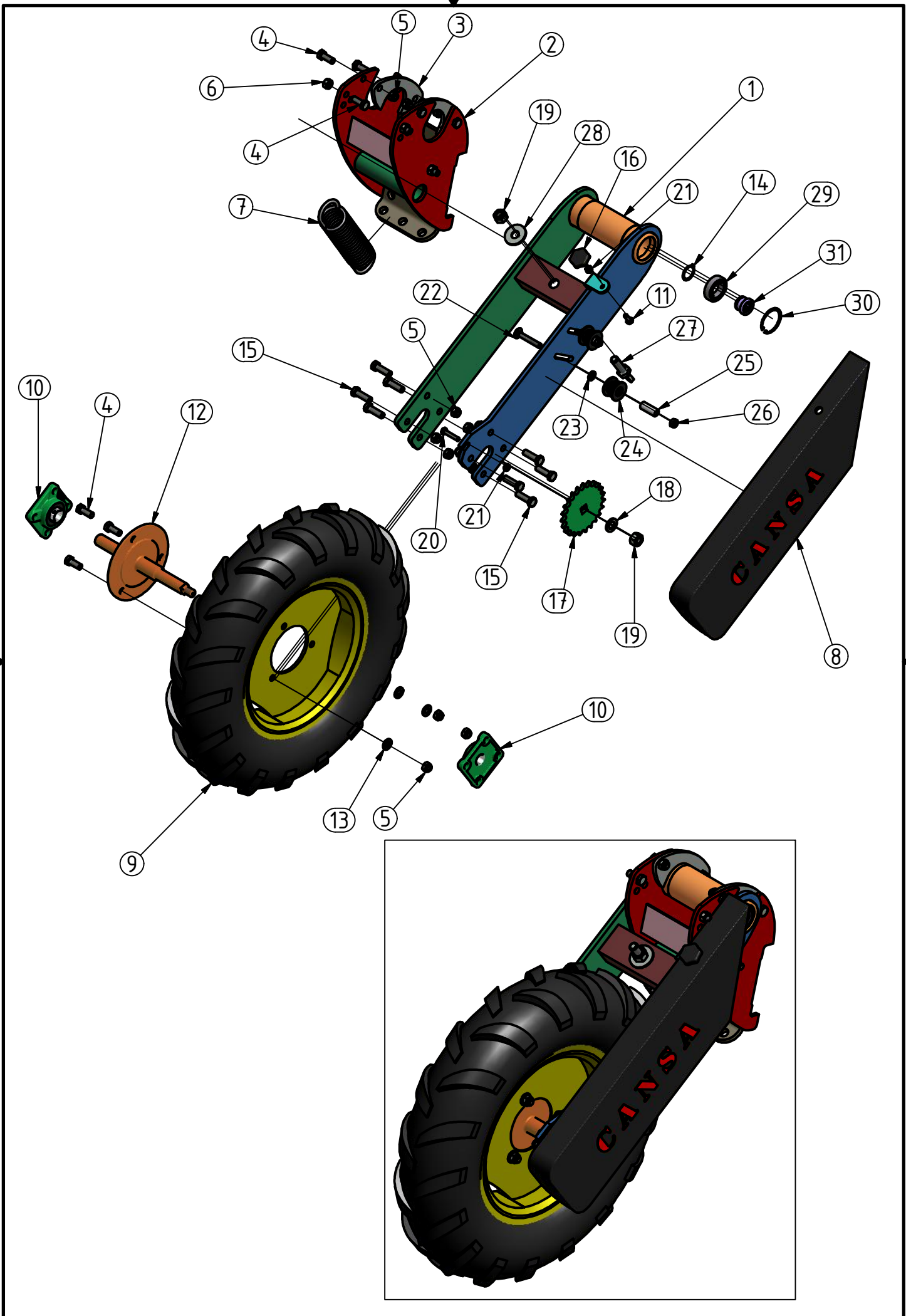
## КОРОБКА ПЕРЕДАЧ

НОМЕР	КОД ДЕТАЛИ	ИМЯ ДЕТАЛИ	ШТУК
1	hvl-02-03-00	Основное шасси	1
2	hvl-02-03-23	Пластиковая гайка	1
3	hvl-02-03-09	Листовой подшипник	4
4	hvl-02-03-29	Подшипник 6006	4
5	hvl-02-03-24	Подшипник подшипник вала	4
6	hvl-02-03-30	Поршневое кольцо DIN 471 x 30	4
7	hvl-02-03-22	M8 фиб. буханка	15
8	hvl-02-03-21	Болт M8x16	13
9	hvl-02-03-32	Пластиковая крышка	1
10	hvl-02-03-02	Боковая пластина натяжения цепи	2
11	hvl-02-03-04	Вал натяжения цепи	2
12	hvl-02-03-05	Пластиковая труба для натяжения цепи	2
13	hvl-02-03-26	Орех M8	9
14	hvl-02-03-27	M8 Стиральная машинка	2
15	hvl-02-03-28	M8x30 Болт	5
16	hvl-02-03-06	Цепная пружинная растяжка	1
17	hvl-02-03-31	Болт M8x110	4
18	hvl-02-03-17	23 передач	2
19	hvl-02-03-18	Резьбовая втулка	7
20	hvl-02-03-16	22 передач	1
21	hvl-02-03-15	21 передача	1
22	hvl-02-03-14	20 передач	1
23	hvl-02-03-13	19 передач	1
24	hvl-02-03-12	18 передач	1
25	hvl-02-03-11	17 передач	1
26	hvl-02-03-10	16 передач	1
27	hvl-02-03-25	Профиль 25x25x1,5x12,5	2
28	hvl-02-03-07	Профиль 20x20x1,5x148	2
29	<b>2312009</b>	Стрелец	1
30	hvl-02-03-33	цепь	1



## ВЕНТИЛЯТОР

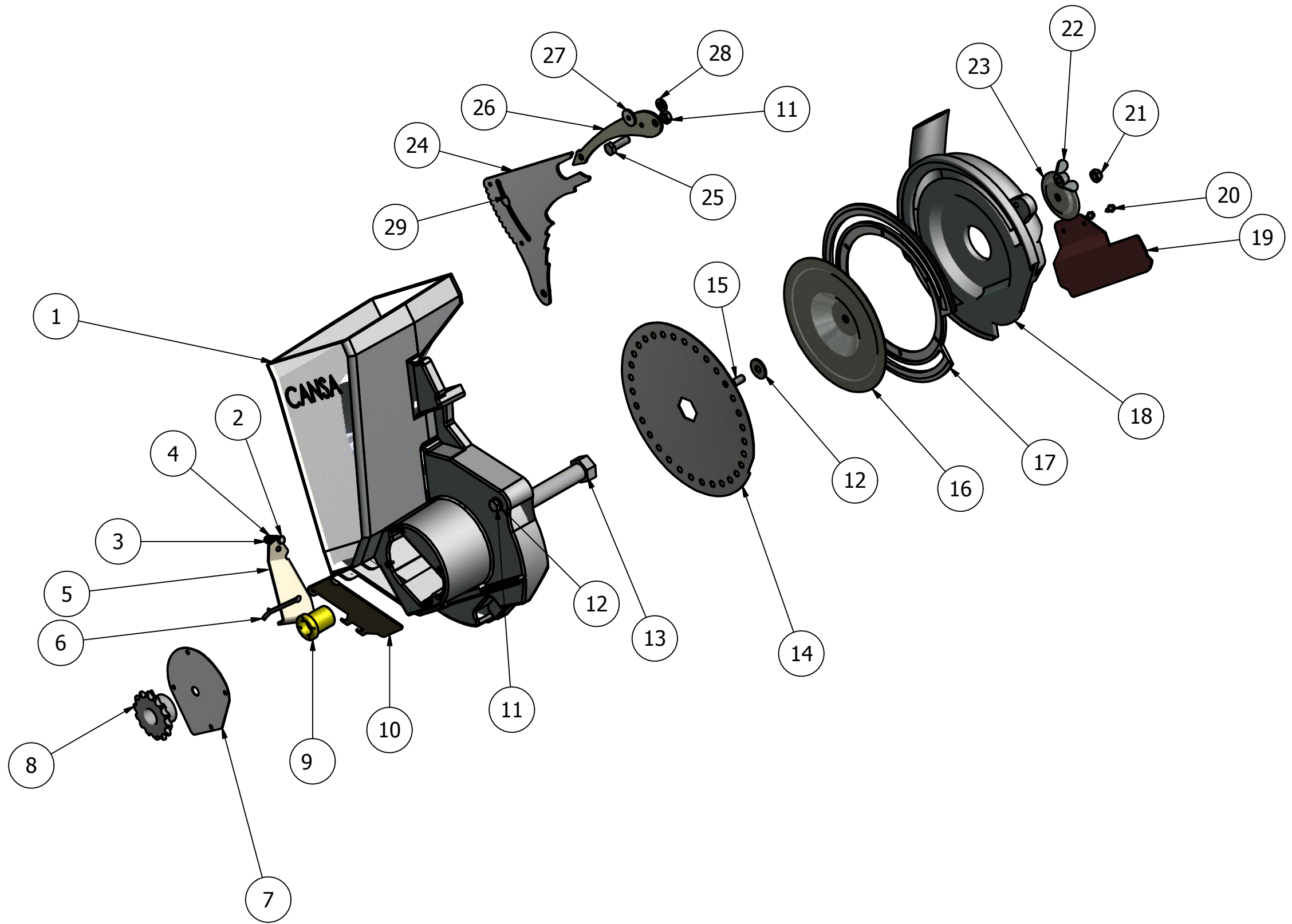
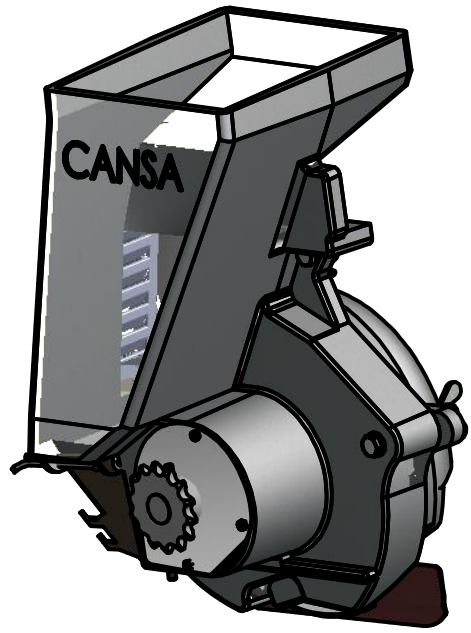
НОМЕР	КОД ДЕТАЛИ	ИМЯ ДЕТАЛИ	ШТУК
1	hvl-02-04-00	Основное шасси	1
2	hvl-02-04-11 mir-2	Вентиляторная пластина - 1	1
3	hvl-02-04-33	Вентилятор пропеллер	1
4	hvl-02-04-11	Вентиляторная плита - 2	1
5	hvl-02-04-23	8 ноги	1
6	hvl-02-04-49	Болт М6х70	6
7	hvl-02-04-50	М6 Стиральная машинка	11
8	hvl-02-04-25	Болты М6х16	13
9	hvl-02-04-26	М6 фиб. буханка	20
10	hvl-02-04-03	Подшипник верхнего вала ремня вентилятора	1
11	hvl-02-04-12	Верхний вал ремня вентилятора	1
12	hvl-02-04-28	DIN 472 x 72 Поршневое кольцо	4
13	hvl-02-04-27	6306 Подшипник	2
14	hvl-02-04-47	Верхняя втулка ремня вентилятора	1
15	hvl-02-04-36	Концентратор вентилятора	1
16	hvl-02-04-52	Болт М6х20	5
17	hvl-02-04-55	М27 Стиральная машинка	1
18	hvl-02-04-54	1 " 12 Гайка резьбы	1
19	hvl-02-04-53	5х35 Сантехника	1
20	hvl-02-04-37	Клин верхнего вала вентилятора	1
21	hvl-02-04-22	М12х120 Болт	1
22	hvl-02-04-42	М12 Стиральная машинка	9
23	hvl-02-04-43	Гайка М12	2
24	hvl-02-04-19	М12х35 Болт	8
25	hvl-02-04-51	М12 фиб. буханка	8
26	hvl-02-04-08	Правая соединительная пластина	1
27	hvl-02-04-13	Ремень вентилятора, нижний вал	1
28	hvl-02-04-20	6207 Подшипник	2
29	hvl-02-04-29	Ремень вентилятора Нижняя втулка вала	1
30	hvl-02-04-30	DIN 471 x 35	1
31	hvl-02-04-21	Алюминиевый шкив	1
32	hvl-02-04-38	М8х30 Болт	4
33	hvl-02-04-40	М8 фиб. буханка	8
34	hvl-02-04-39	М8 Стиральная машинка	8
35	hvl-02-04-15	Пластиковый пояс	1
36	hvl-02-04-59	М10х120 Болт	2
37	hvl-02-04-45	М10 Стиральная машинка	2
38	hvl-02-04-46	М10 фиб. буханка	2
39	hvl-02-04-58	Втулка болта пластикового кожуха ремня	2
40	hvl-02-04-44	М8х20 Болт	4
41	hvl-02-04-32	Вентиляционная плита	1
42	hvl-02-04-48	Часы погоды	1
43	hvl-02-04-56	Болт М6х25	2
44	hvl-02-04-07	Левая соединительная пластина	1
45	hvl-02-04-60	Пояс вентилятора	1
46	hvl-02-04-24	8 Обложка для ног	12
47	hvl-02-04-61	Спиральный шланг	





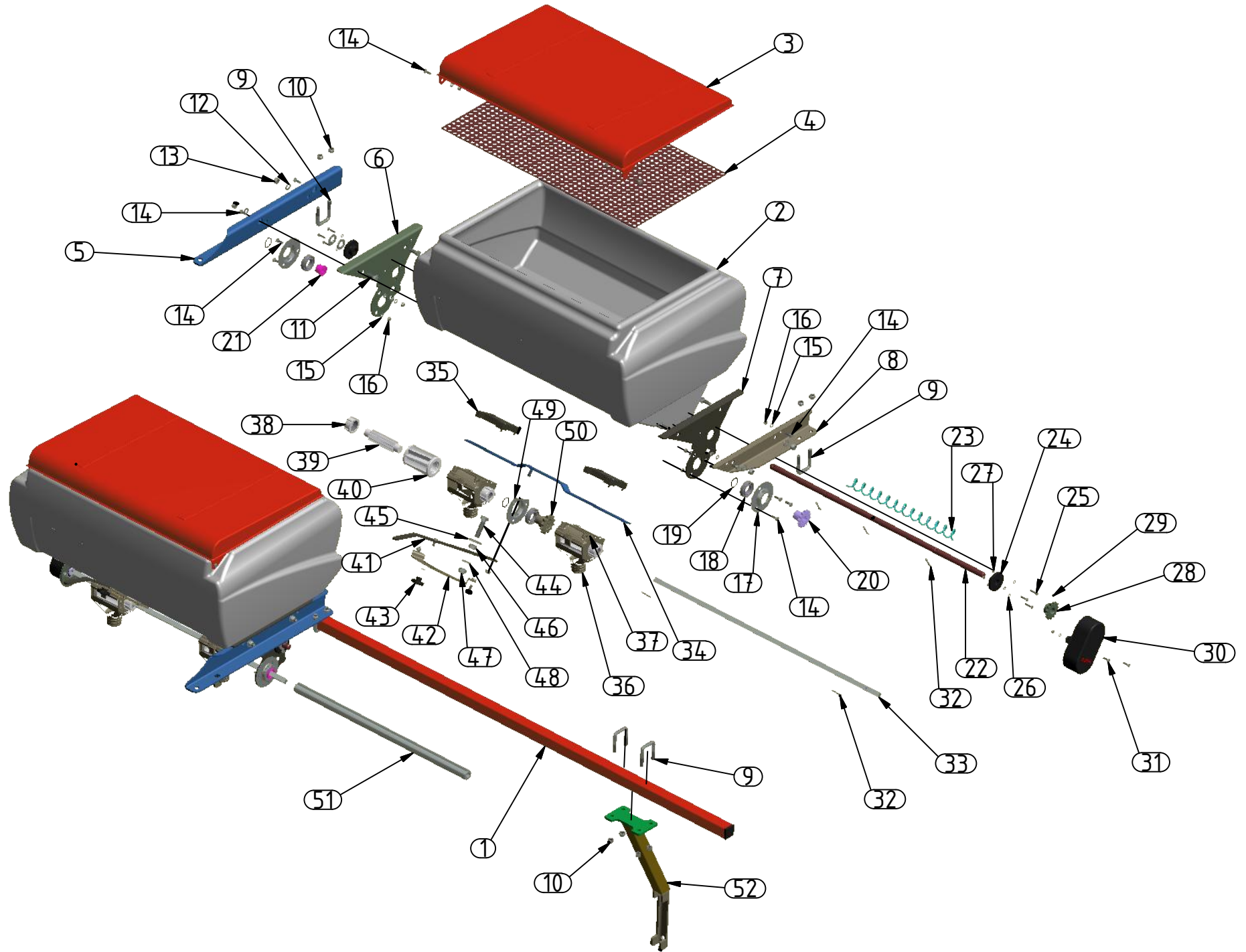
## ДВИЖЕНИЕ КОЛЕСО

НОМЕР	КОД ДЕТАЛИ	ИМЯ ДЕТАЛИ	ШТУК
1	hvl-02-05-00	Основное шасси	1
2	hvl-02-05-001	Соединение профиля основного шасси	1
3	hvl-02-05-14	Сжатие Тонг	2
4	hvl-02-05-19	M12x30 Болт	11
5	hvl-02-05-21	M12 фиб. буханка	15
6	hvl-02-05-18	Гайка M12	4
7	<b>2312001</b>	Стрелец	1
8	hvl-02-05-37	Пластиковый кожух цепи	1
9	hvl-02-05-11	колесо	1
10	hvl-02-05-15	UCF 205 Подшипник	2
11	hvl-02-05-30	M8x20 Болт	1
12	hvl-02-05-06	Колесный вал	1
13	hvl-02-05-20	M12 Стиральная машинка	3
14	hvl-02-05-33	Поршневое кольцо DIN 471 x 30	2
15	hvl-02-05-36	M12x40 Болт	8
16	hvl-02-05-40	Пластиковая гайка	1
17	hvl-02-05-27	23 передач	1
18	hvl-02-05-29	M16 Стиральная машинка	1
19	hvl-02-05-28	Гайка M16	2
20	hvl-02-05-38	M8x40 Болт	1
21	hvl-02-05-39	Орех M8	2
22	hvl-02-05-23	M10x65 Болты с головкой	2
23	hvl-02-05-24	M10 Стиральная машинка	2
24	hvl-02-05-25	Пластиковая цепная катушка	2
25	hvl-02-05-22	Пластиковая втулка	2
26	hvl-02-05-26	Гайка M10	2
27	hvl-02-05-31	Пружинный болт	1
28	hvl-02-05-32	M16 Широкие Блестки	1
29	hvl-02-05-13	Подшипник 6006	2
30	hvl-02-05-35	DIN 472 x 55 Поршневое кольцо	2
31	hvl-02-05-09	Подшипник подшипник вала	2



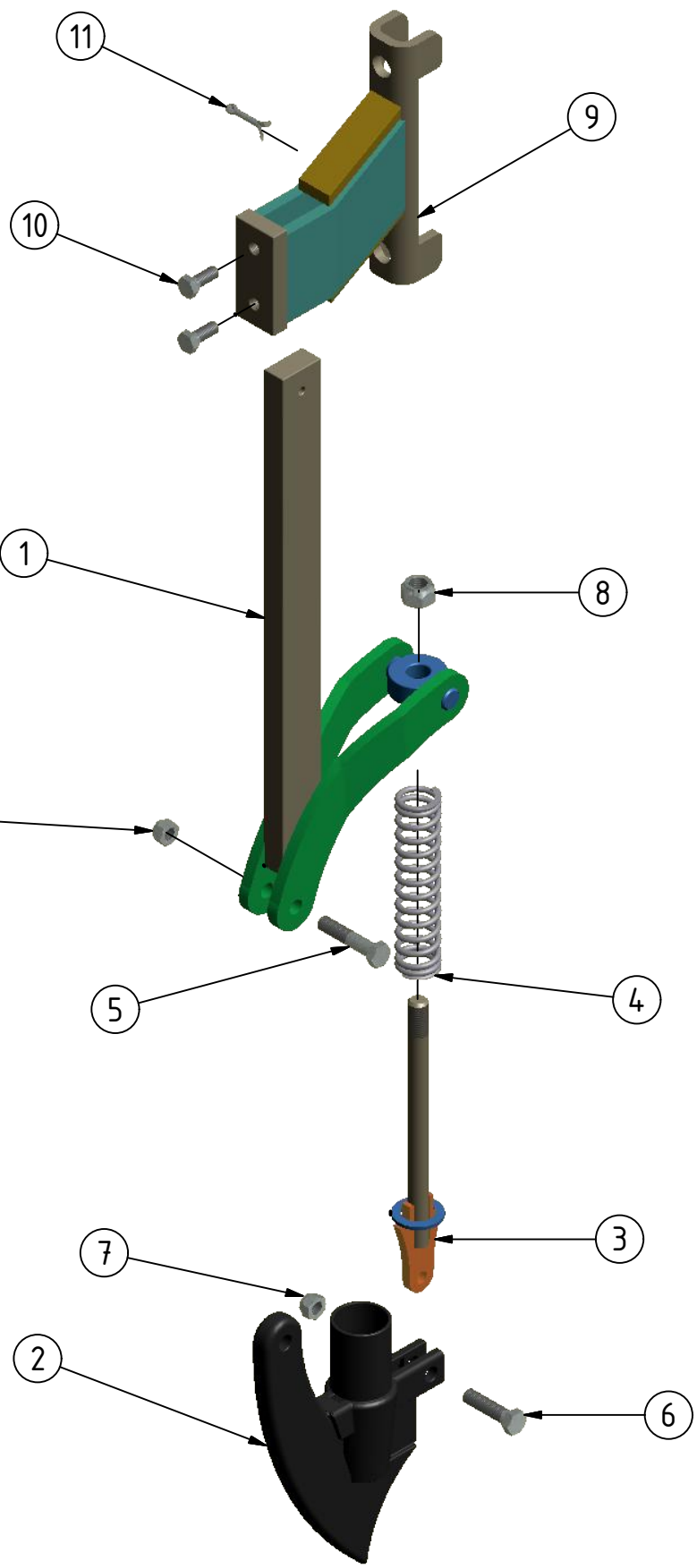
## АЛЮМИНИЕВЫЙ ОРГАН

НОМЕР	КОД ДЕТАЛИ	ИМЯ ДЕТАЛИ	ШТУК
1	hvl-02-06-01	Алюминиевый корпус	1
2	hvl-02-06-45	M5x25 Болт	1
3	hvl-02-06-46	M5 фиб. Буханка	1
4	<b>2312006</b>	Стрелец	1
5	hvl-02-06-08	Держатель весны	1
6	hvl-02-06-44	4x70 копий	1
7	hvl-02-06-04	Резьбовое покрытие	1
8	hvl-02-06-001-v2	Алюминиевый корпус редуктора	1
9	hvl-02-06-41	Вал вала Желтый Втулка	1
10	hvl-02-06-06	Задняя хромированная крышка	1
11	hvl-02-06-13	Орех M8	2
12	hvl-02-06-27	M8 Широкие блески	3
13	hvl-02-06-25	Болты M8 x 50	2
14	hvl-02-06-21	Семенной диск	1
15	hvl-02-06-39	Болты с потайной головкой M8x20	1
16	hvl-02-06-35	Крышка для печати на семенном диске	1
17	hvl-02-06-36	Печатная прокладка для семенного диска	1
18	hvl-02-06-05	Алюминиевая крышка	1
19	hvl-02-06-09	Левая защитная пластина	1
20	hvl-02-06-32	4,2 x 1,4 x 8	10
21	hvl-02-06-40	M8 фиб. Буханка	1
22	hvl-02-06-38	Орех бабочка M8	2
23	hvl-02-06-37	Центральные вилки	1
24	hvl-02-06-02	Селекторная табличка	1
25	hvl-02-06-12	M8x25 Болт	1
26	hvl-02-06-03	Ручка выбора	1
27	hvl-02-06-10	Большая хромированная шайба	1
28	hvl-02-06-11	Маленькая хромированная шайба	1
29	hvl-02-06-28	M6x25 Болт головки стрелы	1



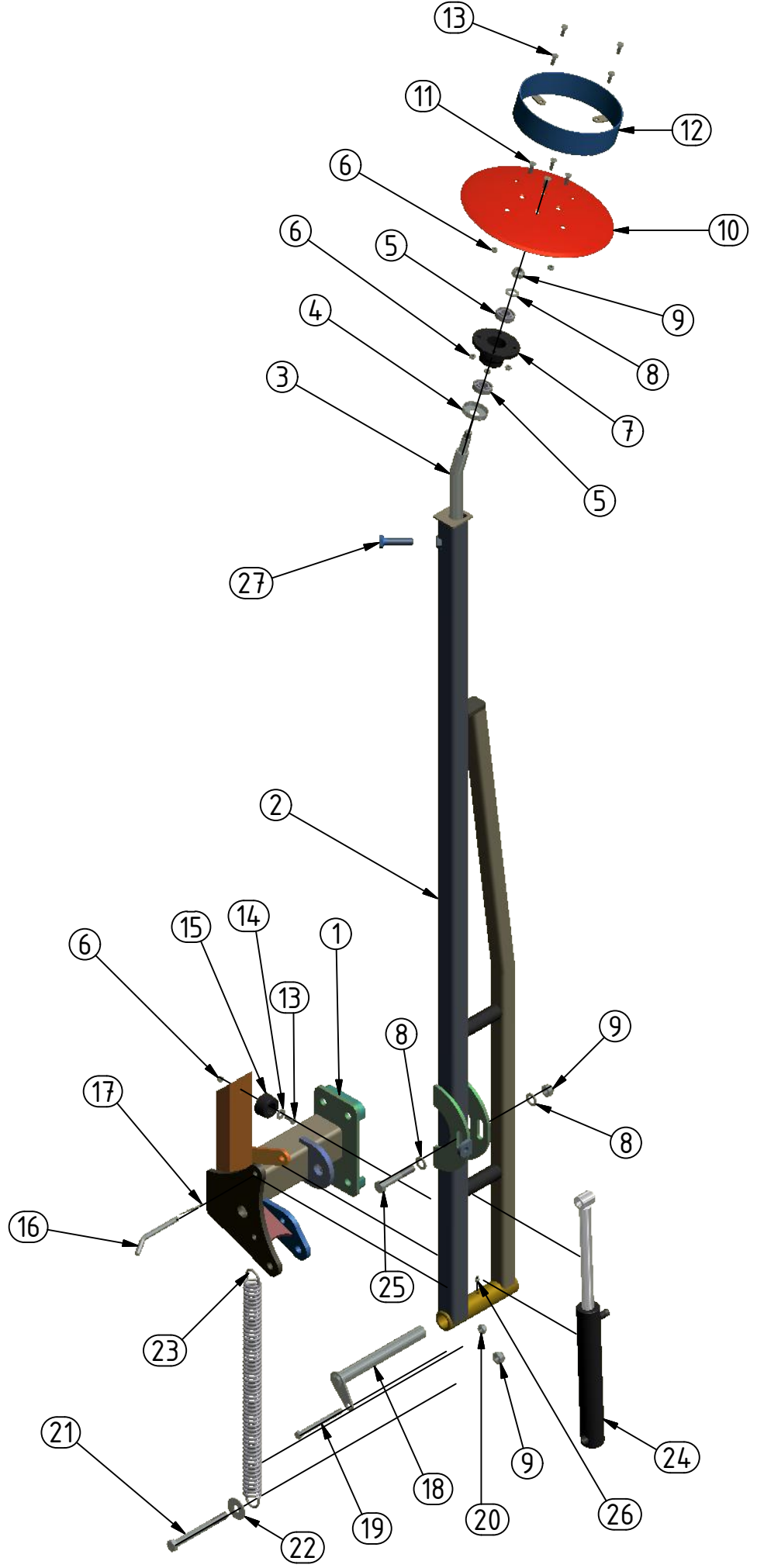
## ОРГАНИЗАЦИЯ УДОБРЕНИЙ

НОМЕР	КОД ДЕТАЛИ	ИМЯ ДЕТАЛИ	ШТУК
1	hvl-05-01-00-01	Профиль 40x40x2,5 л: 2700 мм	1
2	hvl-05-01-01-01	Пластиковый бак для удобрений	2
3	hvl-05-01-01-02	обложка	2
4	hvl-05-01-01-03	решето	2
5	hvl-05-01-01-04	Длинный боковой лист	1
6	hvl-05-01-01-08	Боковой лист - 1	2
7	hvl-05-01-01-09	Боковой лист - 2	2
8	hvl-05-01-01-06	Короткий боковой лист	1
9	hvl-05-01-00-02	U-образный болт (M12)	8
10	hvl-05-01-00-03	M12 фиб. буханка	16
11	hvl-05-01-01-15	M12x30 Болт	8
12	hvl-05-01-01-16	M12 Стиральная машинка	8
13	hvl-05-01-01-17	M12 фиб. буханка	8
14	hvl-05-01-01-18	M8x20 Болт	28
15	hvl-05-01-01-19	M8 Стиральная машинка	28
16	hvl-05-01-01-20	M8 фиб. буханка	28
17	hvl-05-01-01-10	Простыня	4
18	hvl-05-01-01-11	Подшипник 6006	5
19	hvl-05-01-01-14	Кольцо 30x1.5 DIN 471	5
20	hvl-05-01-01-12	Механизм передачи шпинделя удобрения	2
21	hvl-05-01-01-13	Крепление вала удобрения	2
22	hvl-05-01-01-25	Вал миксера	2
23	hvl-05-01-01-29	смеситель	2
24	hvl-05-01-01-21	Пластиковый подшипник вала миксера	4
25	hvl-05-01-01-22	Болты M6x25	12
26	hvl-05-01-01-23	M6 Стиральная машинка	16
27	hvl-05-01-01-24	M6 фиб. буханка	20
28	hvl-05-01-01-27	Механизм привода смесителя	2
29	hvl-05-01-01-28	M6x8 Сетускур	2
30	hvl-05-01-01-34	Gear Пластиковый корпус	2
31	hvl-05-01-01-35	Болт M6x20	4
32	hvl-05-01-01-30	5x32 Copica	12
33	hvl-05-01-01-31	16x16 L: квадрат 950 мм	2
34	hvl-05-01-03-01	Регулируемая регулировочная пластина кг	2
35	hvl-05-01-03-07	Аппарат для обновления пластика Climb	4
36	hvl-05-01-03-02	Пластмассовая Пластмассовая Часть - 1	4
37	hvl-05-01-03-03	Пластиковые клипсаторы - 2	4
38	hvl-05-01-03-06	Пластиковая гайка для сушки	8
39	hvl-05-01-03-04	Пластиковый улей сушки	4
40	hvl-05-01-03-05	Пластиковый сухой ролик	4
41	hvl-05-01-03-08	Ручка регулировки кг	2
42	hvl-05-01-01-37	Индикаторная табличка кг	2
43	hvl-05-01-00-05	Пластиковая гайка	2
44	hvl-05-01-00-07	Болт M16x60	2
45	hvl-05-01-00-08	M16 Широкие Блестки	2
46	hvl-05-01-00-09	Гайка M16	2
47	hvl-05-01-00-10	M16 фиб. буханка	2
48	hvl-05-01-00-11	M16 Стиральная машинка	2
49	hvl-05-01-01-33	Вырезать лист кровать	1
50	hvl-05-01-01-32	Шпиндельный механизм удобрения	1
51	hvl-05-01-00-04	Труба передачи движения	1
52	hvl-05-01-02-00	Соединительная нога	2



## АНКЕРНЫЙ СОШНИК С УДОБРЕНИЯМИ

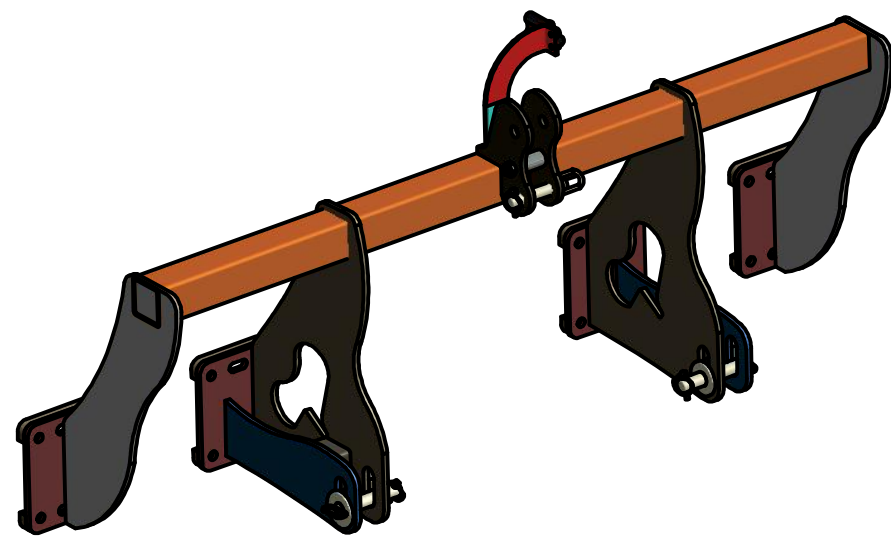
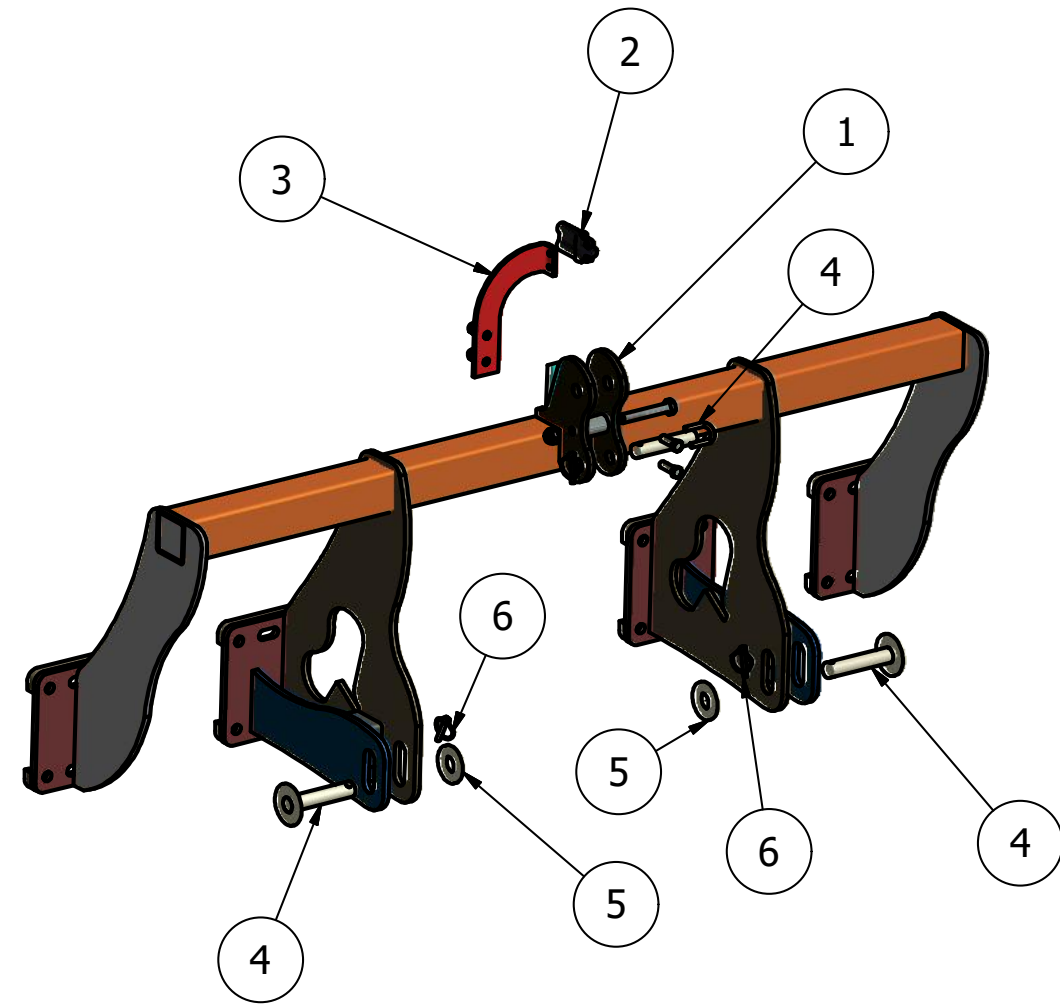
НОМЕР	КОД ДЕТАЛИ	ИМЯ ДЕТАЛИ	ШТУК
1	hvl-05-03-01-01	ело	1
2	hvl-05-03-01-09	топор	1
3	hvl-05-03-01-06	Пружинный вал	1
4	<b>2312017</b>	Стрелец	1
5	hvl-05-03-01-10	M12x55 Болт	1
6	hvl-05-03-01-12	M12x45 Болт	1
7	hvl-05-03-01-11	M12 фиб. буханка	1
8	hvl-05-03-01-08	M16 фиб. буханка	1
9	hvl-05-03-02-00	Профиль Ссылка Аппарат	1
10	hvl-05-03-00-01	Болт M10x25	2
11	hvl-05-03-00-02	5x30 Cutoff	1





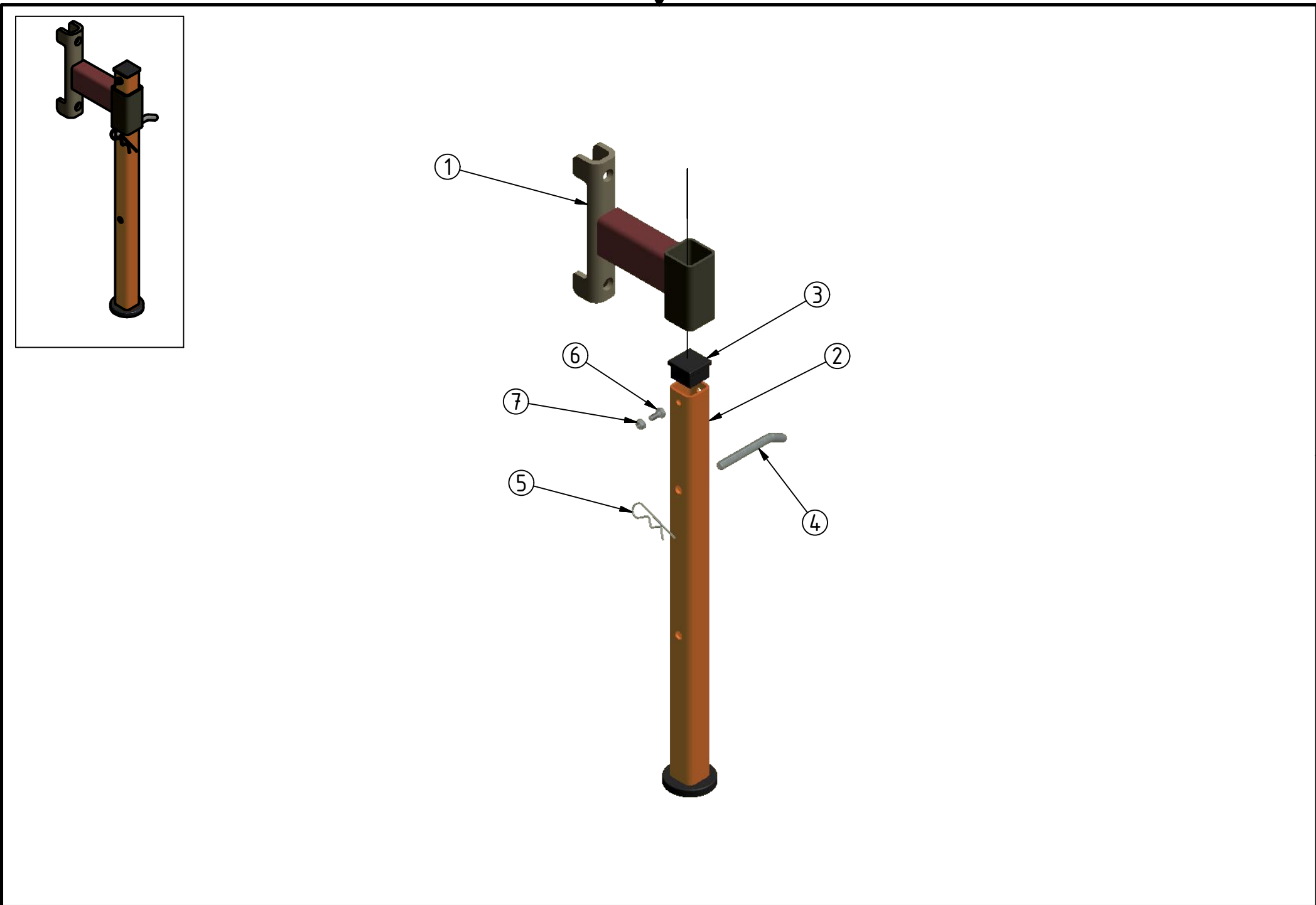
## ФЛАГ 8 РЯДОВ

НОМЕР	КОД ДЕТАЛИ	ИМЯ ДЕТАЛИ	ШТУК
1	hvl-08-01-00	Основное шасси	1
2	hvl-08-01-11	Шасси профиля	1
3	hvl-08-01-38	Шахта флага	1
4	hvl-08-01-39	Чехол для матраса	1
5	hvl-08-01-41	Подшипник 6004	2
6	hvl-08-01-25	M8 фиб. буханка	9
7	hvl-08-01-40	Кровать Ленгера	1
8	hvl-08-01-34	M16 Стиральная машинка	3
9	hvl-08-01-30	M16 фиб. буханка	3
10	hvl-08-01-42	якорь	1
11	hvl-08-01-43	Болты с потайной головкой M8x25	4
12	hvl-08-01-44	Регулировочная пластина	1
13	hvl-08-01-23	M8x20 Болт	5
14	hvl-08-01-24	M8 Широкие блестки	1
15	hvl-08-01-22	Пластиковый клин	1
16	hvl-08-01-18	Флажок	1
17	hvl-08-01-19	Блокировка флажка	1
18	hvl-08-01-21	Вал шасси профиля	1
19	hvl-08-01-26	M12x120 Болт	1
20	hvl-08-01-27	M12 фиб. буханка	1
21	hvl-08-01-28	Болт M16x150	1
22	hvl-08-01-29	M16 Широкие Блестки	1
23	<b>2312018</b>	Стрелец	1
24	hvl-08-01-31	Гидравлический поршень	1
25	hvl-08-01-33	M16x90 Болт	1
26	hvl-08-01-35	M8x1 смазочный ниппель	1
27	hvl-08-01-37	Болт M16x60	1



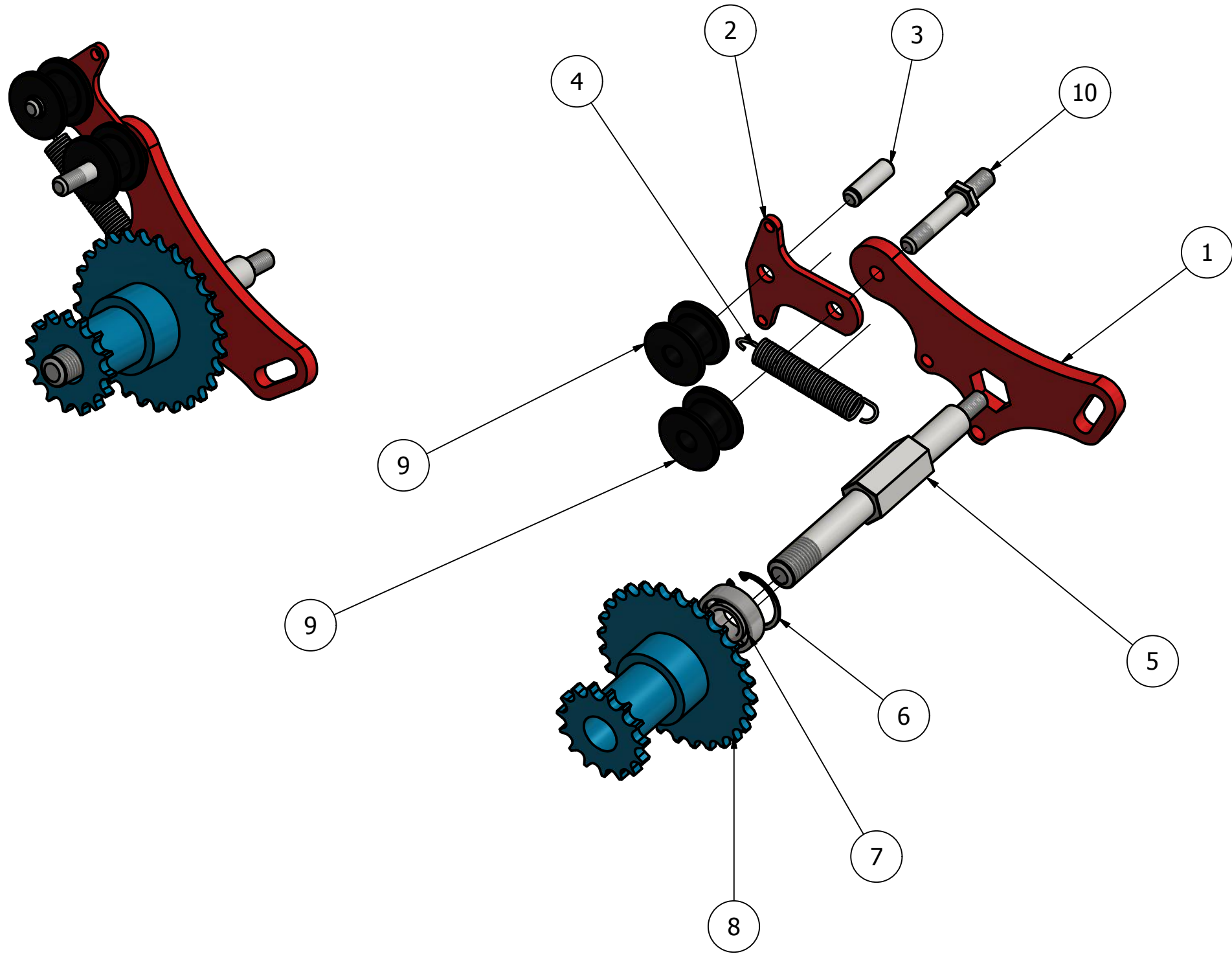
## ПЕРЕДНЯЯ НИЧЬЯ

НОМЕР	КОД ДЕТАЛИ	ИМЯ ДЕТАЛИ	ШТУК	ЦЕНА
1	hvl-08-02-00-01	Шестерная переднее шасси	1	
2	hvl-08-02-22	клапан	1	
3	hvl-08-02-07	Соединительная пластина клапана	1	
4	hvl-08-02-18	Верхняя булавка	3	
5	hvl-08-02-16	Нижняя булавка шайба	3	
6	hvl-08-02-30	Пружинные щипцы 8мм	3	



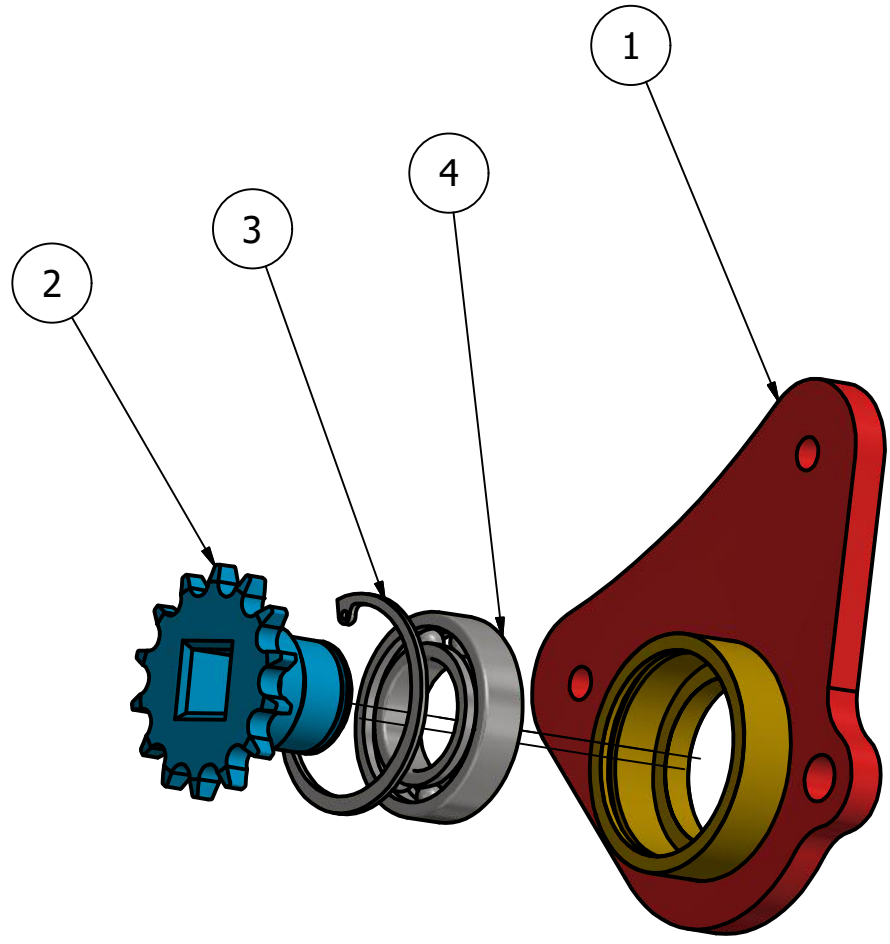
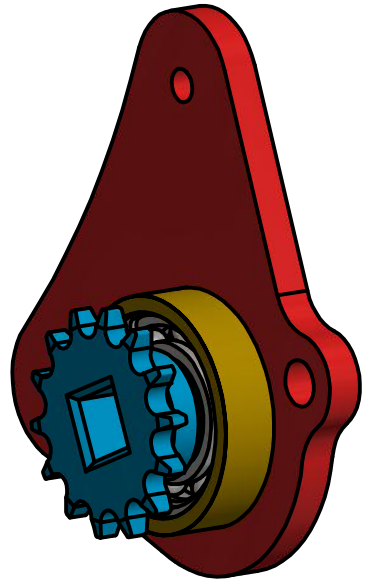
## СОШНИК МАШИНА

<b>НОМЕР</b>	<b>КОД ДЕТАЛИ</b>	<b>ИМЯ ДЕТАЛИ</b>	<b>ШТУК</b>
1	hvl-08-07-00	сновное шасси	2
2	hvl-08-07-04	Профиль 40x40x4 мм L: 600 мм	2
3	hvl-08-07-08	Пластиковая крышка	2
4	hvl-08-07-06	шпилька	2
5	hvl-08-07-07	Pin Lock	2
6	hvl-08-07-10	Болт М8х16	2
7	hvl-08-07-09	М8 фиб. буханка	2



## Группа средних передач

<b>НОМЕР</b>	<b>КОД ДЕТАЛИ</b>	<b>ИМЯ ДЕТАЛИ</b>	<b>ШТУК</b>
1	hvl-02-08-01	Корпус средней передачи	1
2	hvl-02-08-02	Рулонный лист	1
3	hvl-02-08-03	Шпиндельный вал	1
4	hvl-02-08-04	Пружина	1
5	hvl-02-08-05	Средний Вал Шестерни	1
6	hvl-01-01-07-11	Поршневые кольцо DIN 472 x 42	1
7	hvl-01-01-07-09	Подшипник 6004	1
8	hvl-02-08-08	Группа передач	1
9	hvl-02-08-09	Шкив натяжителя цепи	9
10	hvl-02-08-10	Палец натяжения цепи	1





## Передняя группа передач

<b>НОМЕР</b>	<b>КОД ДЕТАЛИ</b>	<b>ИМЯ ДЕТАЛИ</b>	<b>ШТУК</b>
1	hvl-02-08-11	Основной корпус передней передачи	1
2	hvl-02-08-12	Передняя группа передач	1
3	hvl-02-03-29	Подшипник 6006	1
4	hvl-02-03-30	Поршневые кольцо DIN 471 x 30	1

