

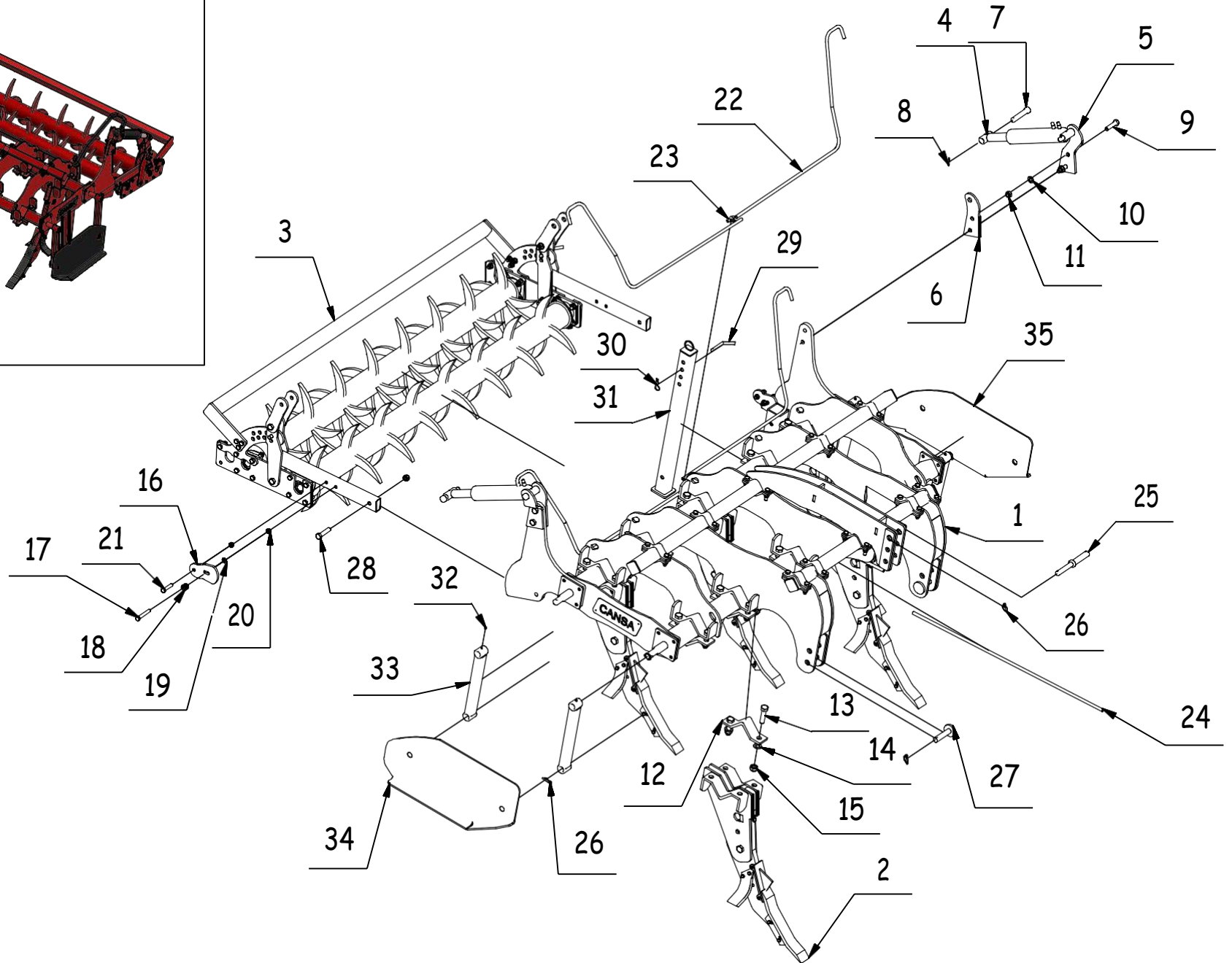
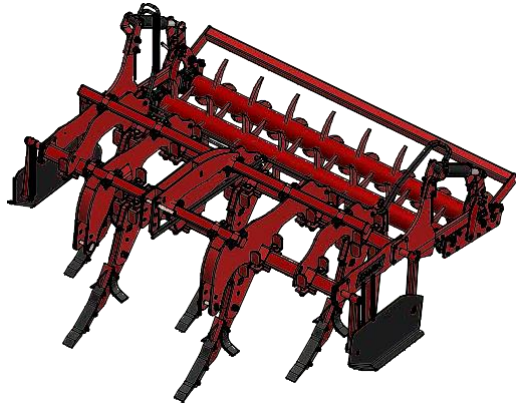


CANSA

KARINCA-500

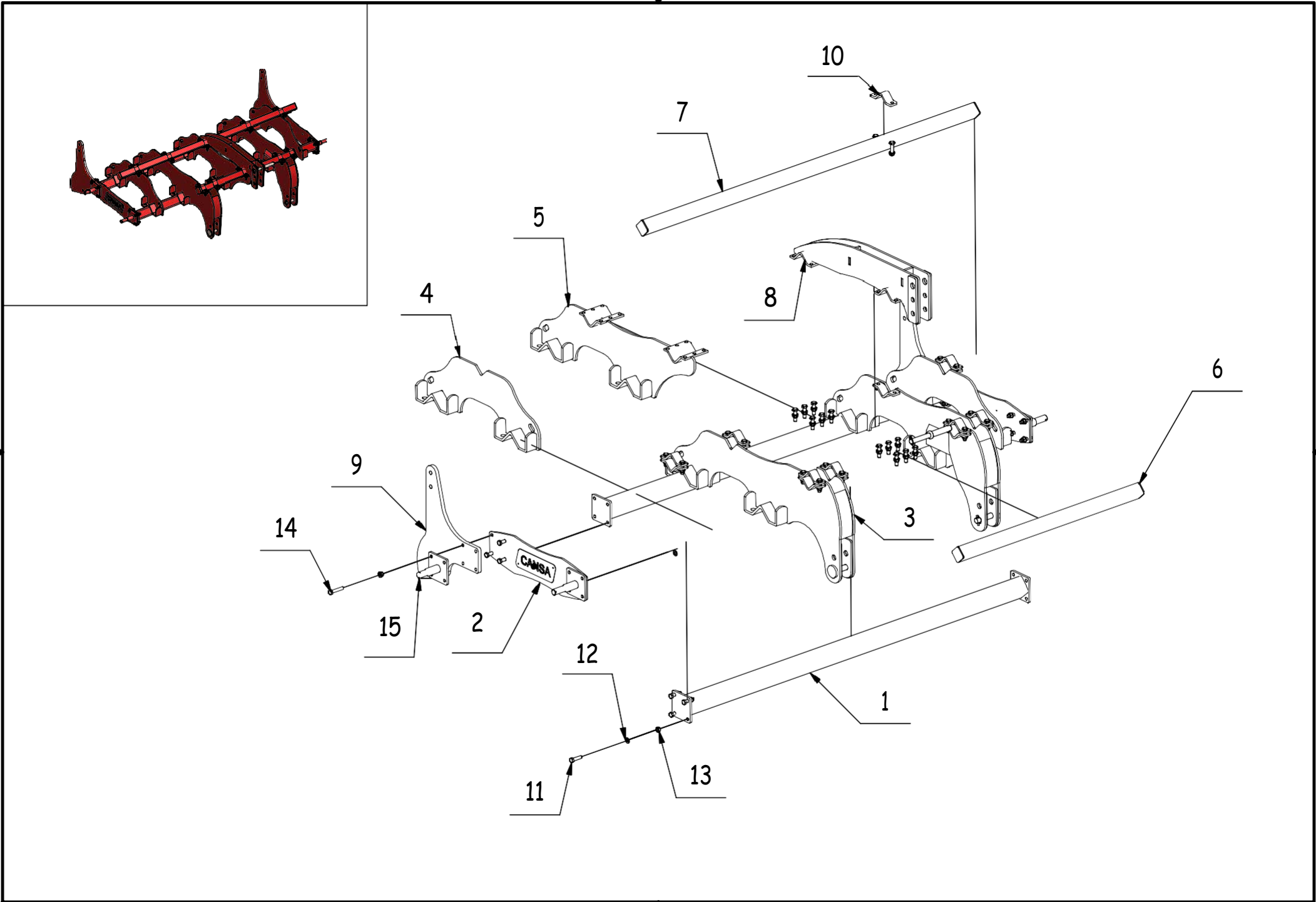
Глубококорытитель





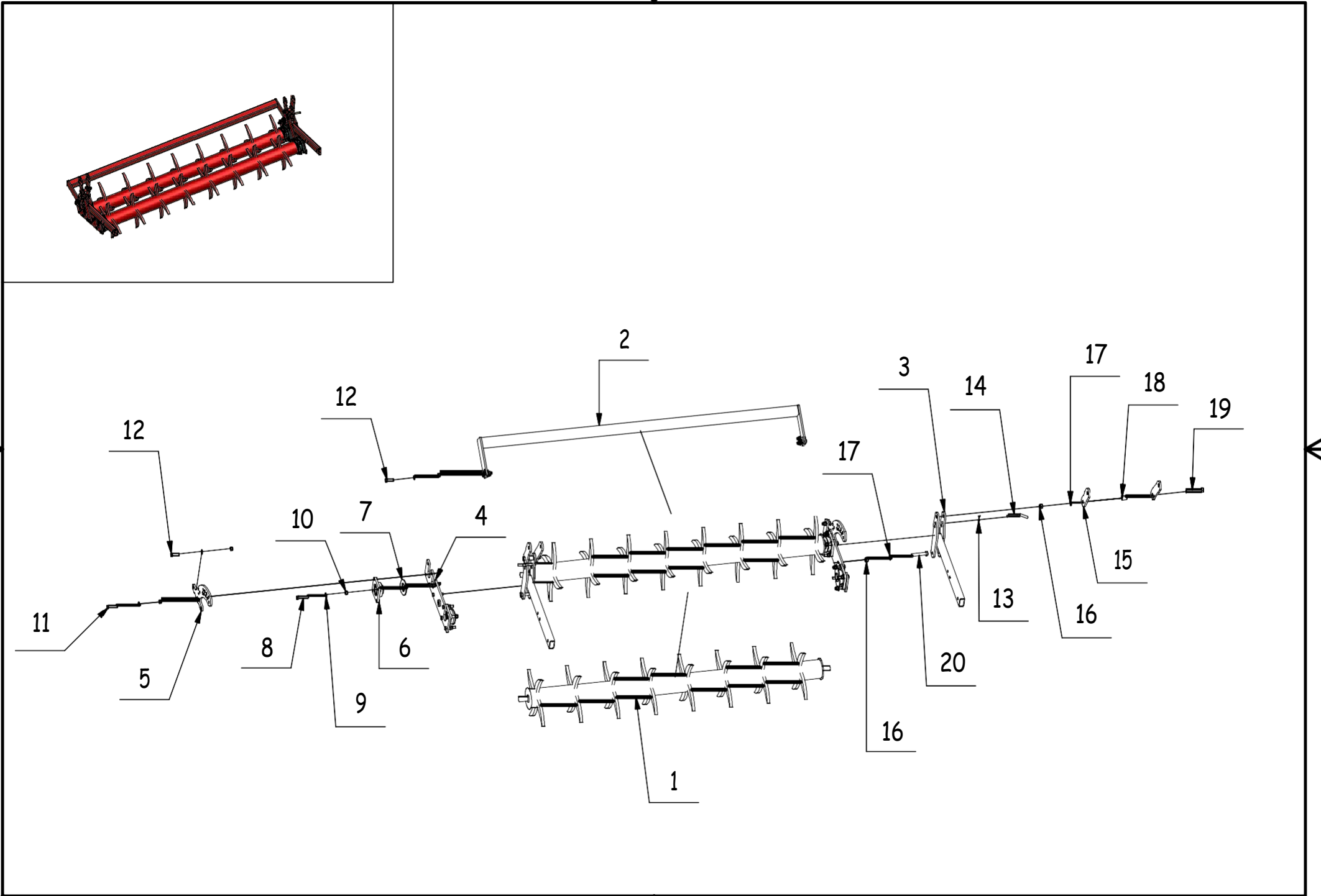
Глубококорыхлитель KARINCA-500

№	КОД	Название	Шт
1	5DK-A10-01-00	Основной корпус KARINCA-500	1
2	DK-B10-01-00	Стойка	5
3	5DK-C10-00-00	Прикатывающие катки	1
4	DK-D10-00	Гидроцилиндр	2
5	DK-C10-06	Крепление гидроцилиндра правое	2
6	DK-C10-07	Крепление гидроцилиндра левое	2
7	DK-00-04	Палец	4
8	226022903	GUPILYA 5X32 G	4
9	2021010	Болт M20X80 G	4
10	2180411	Шайба M20 G	6
11	2150711	Гайка M20 FIBERLİ	6
12	DK-00-01	Скоба 20мм	14
13	2021020	Болт M24X90 G	36
14	2180413	Шайба M24 G	36
15	2150713	Гайка M24 FIBERLİ	36
16	DK-00-02	MERDANE BAĞLANTI LAMASI	2
17	2020815	SIVATA M16X100 G	2
18	DK-00-05	MERDANE BAĞLANTI LAMASI BURCU	2
19	2180409	PUL M16	2
20	2150709	SOMUN M16 FIBERLİ	4
21	2020810	SIVATA M16X70 G	2
22	DK-00-06	HİDROLİK PİSTON HORTUMU	4
23	DK-00-07	T LİPEL 5/8	2
24	DK-00-08	HİDROLİK HORTUM ÖN	2
25	DK-A10-13	Палец трехточка верхний	1
26	2250103	YAYLI PİM 8 MM	11
27	DK-A10-12	Палец трехточка нижний	2
28	2021013	SIVATA M20X90 G	2
29	DK-C10-11	Штифт стойки	1
30	2310201	Шплинт	1
31	DK-00-02-00	Стойка	1
32	2270104	GRESÖRLÜK M8 DÜZ	12
33	5DK-00-09-00	KIZAK SACI BAĞLANTI KOLU	4
34	5DK-00-11-00	SOL KIZAK SACI	1
35	5DK-00-10-00	SAG KIZAK SACI	1



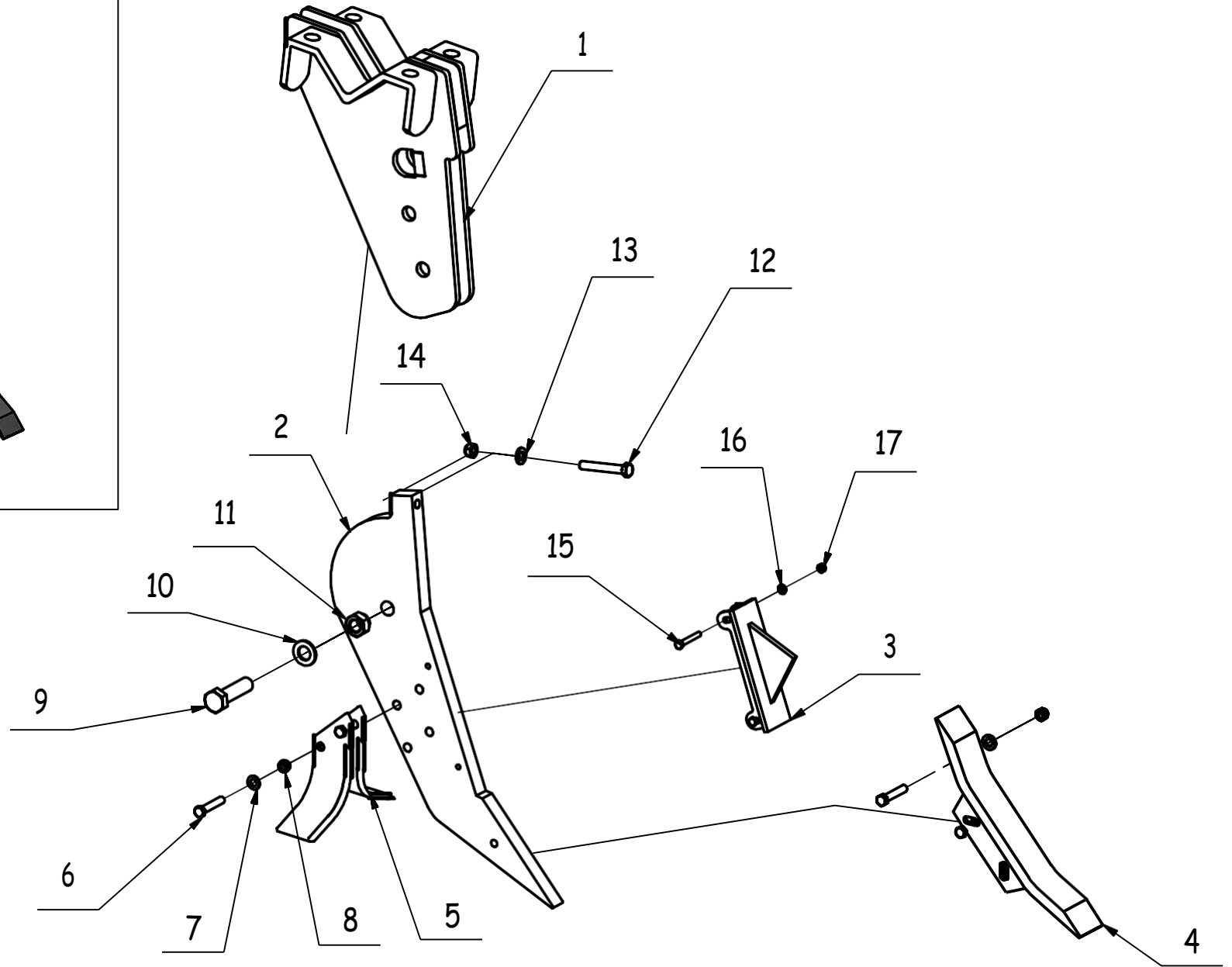
Основной корпус KARINCA-500

№	КОД	Название	Шт
1	DK-A10-02-00	Основной профиль	2
2	DK-A10-03	PRFOFIL BAĞLANTI SACI	2
3	DK-A10-06-00	3 NOKTA ASKI KAFA SAĞ-SOL	2
4	DK-A10-04-00	BACAК BAĞLANTI	2
5	DK-A10-07-00	GÖVDE SACI	1
6	5DK-A10-16-00	Верхний профиль короткий	1
7	5DK-A10-17-00	Верхний профиль длинный	1
8	DK-A10-08-00	ÜÇ NOKTA ASKI SACI ÜST	1
9	DK-A10-11	MERDANE BAĞLANTI SACI	2
10	DK-A10-04-02	Скоба	8
11	2020808	MCİVATA M16X60 G	36
12	21800409	PUL M16 G	44
13	2150709	SOMUN M16 FİBERİ G	44
14	2020812	CİVATA M16X80 G	8
15	5DK-A10-03-00	KIZAK SACI BAĞLANTI ELEMANI	4



ПРИКАТЫВАЮЩИЕ КАТКИ

№	КОД	Название	Шт
1	5DK-C10-01-00	Каток	2
2	5DK-C10-12-00	Профиль катка	1
3	DK-C10-02-00	MERDANE BAĞLANTI KOLU	2
4	DK-C10-04-00	MERDANE YATAK BAĞLANTI ELEMANI	2
5	DK-C10-05	PROFİL BAĞLANTI ELEMANI	2
6	2212137	MERDANE YATAĞI UCF 210	4
7	DK-C10-09	YATAK SACI	4
8	2020812	CİVATA M16X80 G	8
9	2180409	PUL M16 G	24
10	2150709	SOMUN M16 FİBERLİ	24
11	2020810	CİVATA M16X70 G	8
12	2020806	CİVATA M16X50 G	8
13	226022903	GOPİLYA 5X32 G	2
14	DK-C10-11	MERDANE AÇI SABİTLEME PİMİ	2
15	DK-C10-10	PISTON BAĞLANTI ELEMANI	4
16	2150711	SOMUN M20 FİBERLİ G	4
17	2180411	PUL M20 G	4
18	DK-C10-08	PISTON BAĞLANTI BURCU	2
19	2021016	CİVATA M20X120 G	2
20	2021015	CİVATA M20X110 G	2



СТОЙКА

№	КОД	Название	Шт
1	DK-B10-02-00	Стойка (верхняя часть)	1
2	DK-B10-03	Стойка (нижняя часть)	1
3	DK-B10-03-00	Лезвие центральное	1
4	DK-B10-04-00	Долото	1
5	DK-B10-05	Лезвие центральное	2
6	2020610	Болт M12X65 G	4
7	2180407	Шайба M16 G	4
8	2150707	Гайка M16 G	4
9	2021020	Болт M24X90 G	1
10	2180413	Шайба M24 G	1
11	2150713	Гайка M24 FIBERLI G	1
12	2020713	Болт срывной M14X90 G	1
13	2180408	Шайба M14 G	1
14	2150708	Гайка M14 FIBERLI G	1
15	2020411	Болт M8X60 G	2
16	2180405	Шайба M8 G	2
17	2150705	Гайка M8 FIBERLI G	2